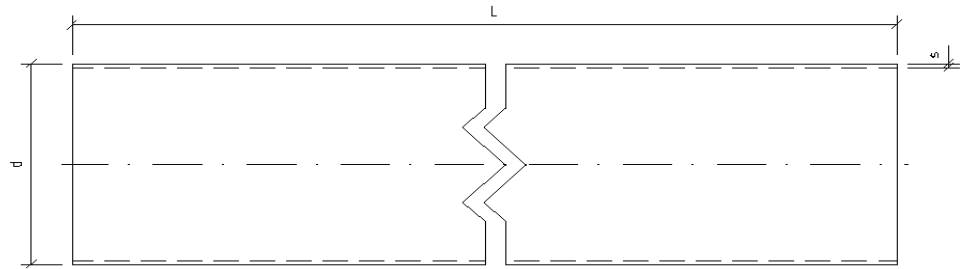


Systemrohr, außen galvanisch verzinkt

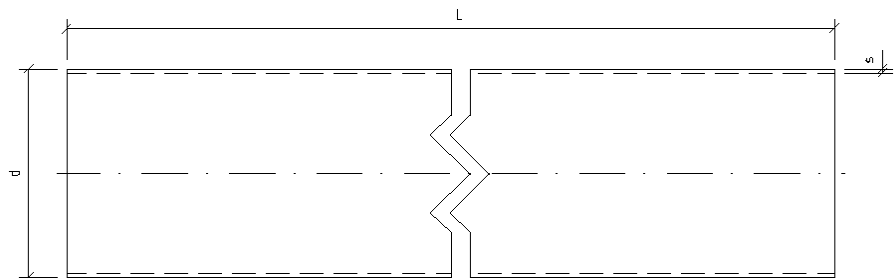
System pipe, outside galvanized



SANHA-Therm	d [mm]	L [mm]	s [mm]
12400012 (12450012)	12	6000 (3000)	1
12400015 (12450015)	15	6000 (3000)	1
12400018 (12450018)	18	6000 (3000)	1
12400022 (12450022)	22	6000 (3000)	2
12400028 (12450028)	28	6000 (3000)	2
12400035 (12450035)	35	6000 (3000)	2
12400042 (12450042)	42	6000 (3000)	2
12400054 (12450054)	54	6000 (3000)	2
12400067 (12450067)	67	6000 (3000)	2
12400076 (12450076)	76	6000 (3000)	2
12400089 (12450089)	89	6000 (3000)	2
124000108 (124500108)	108	6000 (3000)	2

Systemrohr, innen und außen verzinkt

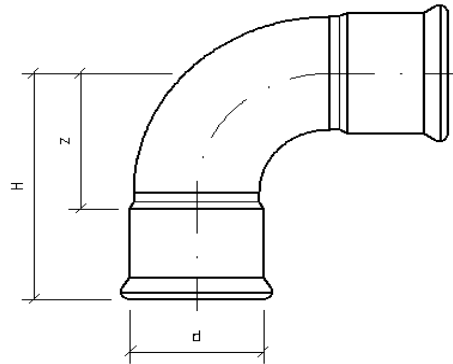
System pipe, inside and outside zinkt plated



SANHA-Therm DZ	d [mm]	L [mm]	s [mm]
124000DZ18	18	6000	1
124000DZ22	22	6000	2
124000DZ28	28	6000	2
124000DZ35	35	6000	2
124000DZ42	42	6000	2
124000DZ54	54	6000	2
124000DZ76	76	6000	2
124000DZ89	89	6000	2
124000DZ108	108	6000	2

Bogen 90°, beidseitig mit
Universalpressanschluss

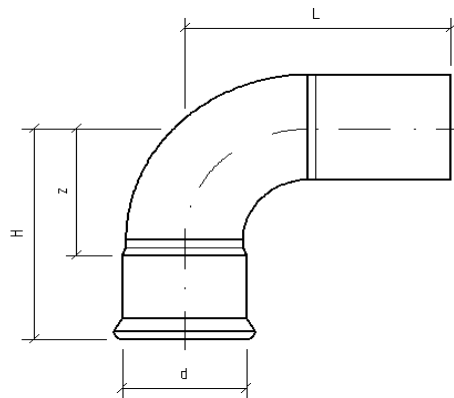
Bend 90°, female ends



SANHA-Therm	SANHA-Therm Industry	d [mm]	H [mm]	z [mm]
124002A12		12	31	15
124002A15	128002A15	15	36	18
124002A18	128002A18	18	41	21
124002A22	128002A22	22	50	25
124002A28	128002A28	28	60	33
124002A35	128002A35	35	82	50
124002A42	128002A42	42	102	64
124002A54	128002A54	54	122	79
124002A67		66,7	128	80
124002A76	128002A76	76,1	142	91
124002A89	128002A89	88,9	165	107
124002A108	128002A108	108	201	129

Bogen 90°, mit
Universalpressanschluss und
Einsteckende

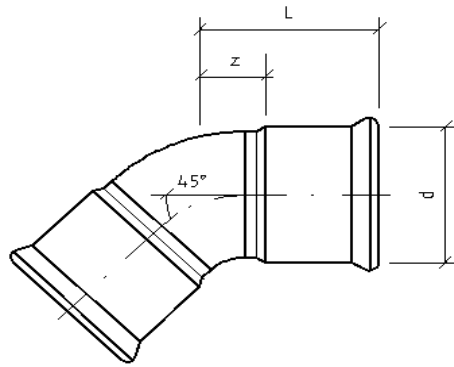
Bend 90°, female and male plain
ends



SANHA-Therm	SANHA-Therm Industry	d [mm]	H [mm]	L [mm]	z [mm]
124001A12		12	31	39	15
124001A15	128001A15	15	36	43	18
124001A18	128001A18	18	41	52	21
124001A22	128001A22	22	50	57	25
124001A28	128001A28	28	60	67	33
124001A35	128001A35	35	82	89	50
124001A42	128001A42	42	102	112	64
124001A54	128001A54	54	122	132	79
124001A67		66,7	128	143	80
124001A76	128001A76	76,1	142	160	91
124001A89	128001A89	88,9	165	186	107
124001A108	128001A108	108	201	224	129

**Bogen 45°, beidseitig mit
Universalpressanschluss**

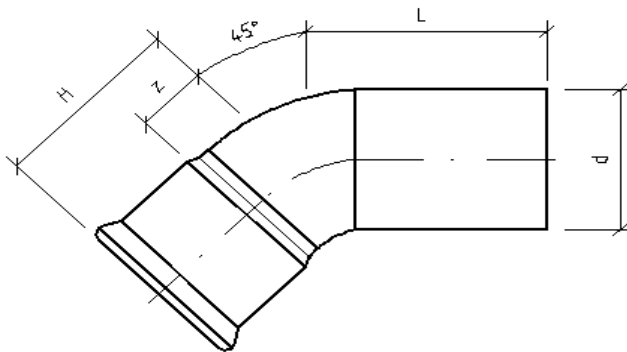
Bend 45°, female ends



SANHA-Therm	SANHA-Therm Industry	d [mm]	L [mm]	z [mm]
12404112		12	22	6
12404115	12804115	15	25	7
12404118	12804118	18	29	9
12404122	12804122	22	35	11
12404128	12804128	28	41	14
12404135	12804135	35	57	24
12404142	12804142	42	67	29
12404154	12804154	54	78	35
12404167		66,7	81	32
12404176	12804176	76,1	88	37
12404189	12804189	88,9	101	43
124041108	128041108	108	124	52

**Bogen 45°, mit
Universalpressanschluss und
Einsteckende**

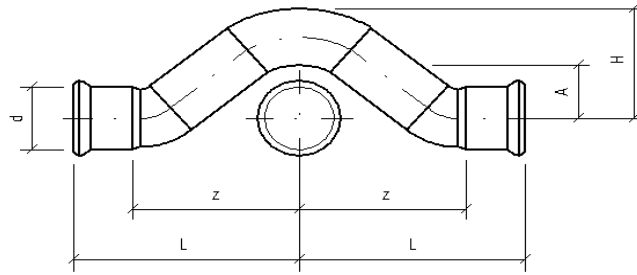
**Bend 45°, female and male plain
ends**



SANHA-Therm	SANHA-Therm Industry	d [mm]	H [mm]	L [mm]	z [mm]
12404012		12	22	33	6
12404015	12804015	15	25	32	7
12404018	12804018	18	29	36	9
12404022	12804022	22	35	46	11
12404028	12804028	28	41	51	14
12404035	12804035	35	57	65	24
12404042	12804042	42	67	76	29
12404054	12804054	54	78	87	35
12404067		66,7	81	93	32
12404076	12804076	76,1	88	105	37
12404089	12804089	88,9	101	126	43
124040108	128040108	108	124	150	52

**Überspringbogen, beidseitig mit
Universalpressanschluss**

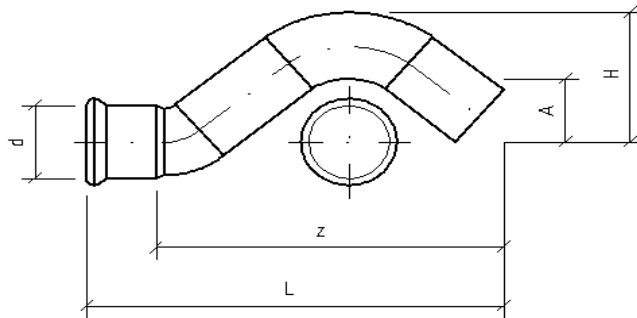
Crossover, female ends



SANHA-Therm	SANHA-Therm Industry	d [mm]	A [mm]	H [mm]	L [mm]	z [mm]
12408515		15	19	34	67	48
12408518		18	19	37	75	54
12408522		22	26	48	90	65
12408528		28	27	55	105	78

**Überspringbogen, mit
Universalpressanschluss und
Einsteckende**

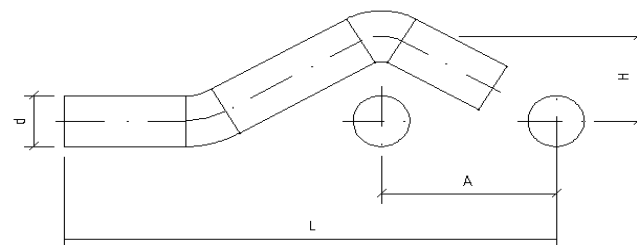
Crossover, female and male plain ends



SANHA-Therm	SANHA-Therm Industry	d [mm]	A [mm]	H [mm]	L [mm]	z [mm]
12408612		12	18	40	87	71
12408615		15	19	46	98	80
12408618		18	21	50	111	92
12408622		22	25	64	136	112
12408628		28	28	75	161	134

**Sprungbogen, beidseitig mit
Einsteckende**

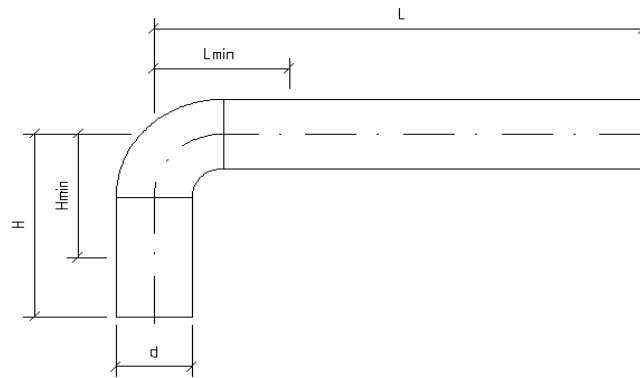
Crossover, male plain ends



SANHA-Therm	SANHA-Therm Industry	d [mm]	A [mm]	H [mm]	L [mm]
12408722		22	78	45	216

Passbogen 90°, beidseitig mit
Einsteckende

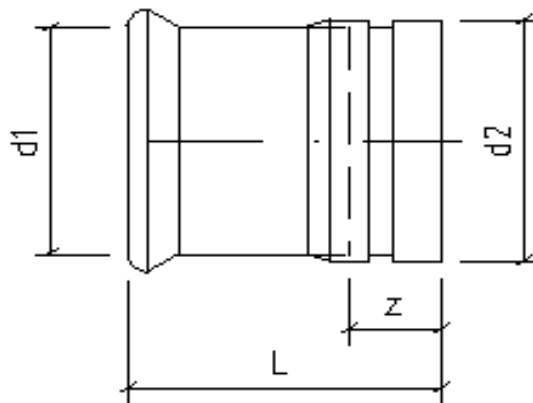
Bend 90°, male plain ends



SANHA-Therm	SANHA-Therm Industry	d [mm]	H [mm]	Hmin [mm]	L [mm]	Lmin [mm]
12400315		15	62	55	125	55
12400318		18	62	57	125	57
12400322		22	73	65	150	65
12400328		28	85	80	200	80
12400335		35	92	92	225	92
12400342		42	113	113	250	113
12400354		54	131	131	300	131

Übergangsstück, mit
Universalpressanschluss und Nut

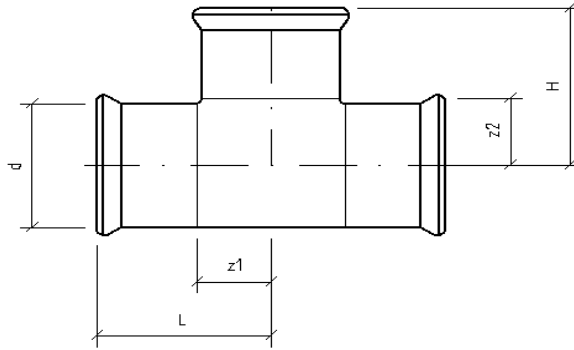
Adaptor, female end and groove
for tube coupling



SANHA-Therm	SANHA-Therm Industry	d1 [mm]	d2 [mm]	L [mm]	z [mm]
12425028337	12825028337	28	33,7	59	32
12425035424	12825035424	35	42,4	61	29
12425042483	12825042483	42	48,3	66	28
12425054603	12825054603	54	60,3	72	29
124250761761	128250761761	76,1	76,1	93	42
124250889889	128250889889	88,9	88,9	101	45
124250108114	128250108114	108	114	116	46

**T-Stück, allseitig mit
Universalpressanschluss**

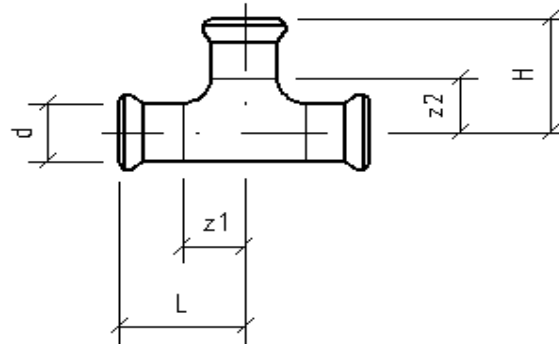
Tee, female ends



SANHA-Therm	SANHA-Therm Industry	d [mm]	H [mm]	L [mm]	z1 [mm]	z2 [mm]
12413012		12	30	30	14	14
12413015	12813015	15	34	34	16	16
12413018	12813018	18	36	36	16	16
12413022	12813022	22	40	40	16	16
12413028	12813028	28	46	46	19	19
12413035	12813035	35	59	59	27	27
12413042	12813042	42	74	74	36	36
12413054	12813054	54	87	87	44	44
12413067		66,7	96	96	48	48
12413076	12813076	76,1	104	107	56	55
12413089	12813089	88,9	116	119	61	58
124130108	128130108	108	140	142	70	69

**T-Stück, lang, allseitig mit
Universalpressanschluss**

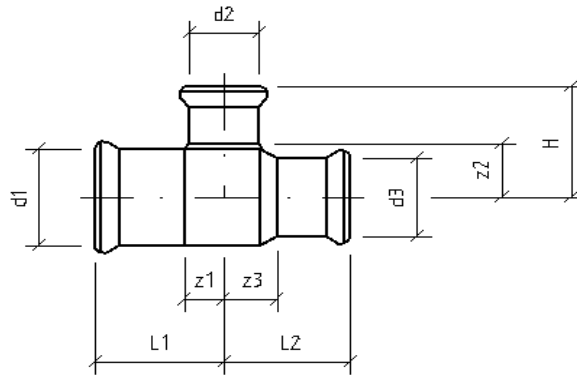
Tee, lang, female ends



SANHA-Therm	SANHA-Therm Industry	d [mm]	H [mm]	L [mm]	z1 [mm]	z2 [mm]
124130L15		15	34	34	16	16

T-Stück, reduziert, allseitig mit
Universalpressanschluss

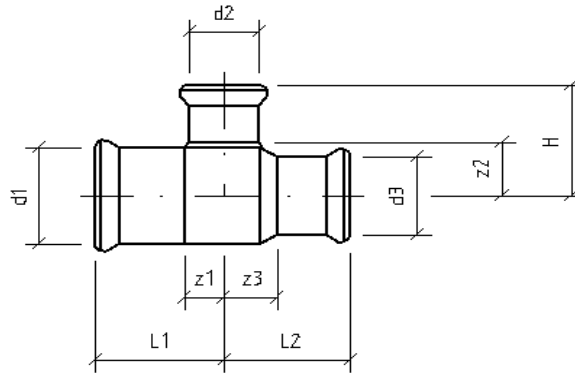
Tee, reduce, female ends



SANHA-Therm	SANHA-Therm Industry	d1 [mm]	d2 [mm]	d3 [mm]	H [mm]	L1 [mm]	L2 [mm]	z1 [mm]	z2 [mm]	z3 [mm]
124130121512		12	15	12	27	28	28	12	9	12
124130151215		15	12	15	31	34	34	16	15	16
124130151815		15	18	15	31	31	31	13	11	13
124130152215		15	22	15	37	35	35	17	13	17
124130181515		18	15	15	29	30	30	10	11	12
124130181518	128130181518	18	15	18	36	36	36	16	17	16
124130181815		18	18	15	31	31	31	11	11	13
124130182218		18	22	18	37	36	36	16	13	16
124130221222		22	12	22	29	32	32	8	13	8
124130221515		22	15	15	31	33	32	10	13	14
124130221518		22	15	18	31	33	32	10	13	12
124130221522	128130221522	22	15	22	38	40	40	16	19	16
124130221818		22	18	18	33	35	34	11	13	14
124130221822	128130221822	22	18	22	38	40	40	16	18	16
124130222215		22	22	15	37	37	35	13	13	17
124130222218		22	22	18	37	37	36	13	13	16
124130222822		22	28	22	43	43	43	20	17	20
124130281522		28	15	22	34	37	37	10	16	13
124130281528	128130281528	28	15	28	40	46	46	19	22	19
124130281822		28	18	22	36	38	38	12	16	15
124130281828	128130281828	28	18	28	41	46	46	19	21	19
124130282222		28	22	22	40	40	40	14	16	17
124130282228	128130282228	28	22	28	43	46	46	19	19	19
124130282815		28	28	15	43	43	42	17	17	24
124130282818		28	28	18	43	43	42	17	17	22
124130282822		28	28	22	43	43	43	17	17	20
124130283528		28	35	28	53	53	53	25	21	25
124130351535	128130351535	35	15	35	44	59	59	27	25	27
124130351835	128130351835	35	18	35	45	59	59	27	25	27
124130352222		35	22	22	44	46	45	14	20	21
124130352228		35	22	28	44	46	45	14	20	19
124130352235	128130352235	35	22	35	47	59	59	27	22	27
124130352828		35	28	28	47	49	48	17	21	22
124130352835	128130352835	35	28	35	50	59	59	27	23	27
124130353522		35	35	22	53	53	51	21	21	28
124130353528		35	35	28	53	53	52	21	21	25
124130421542	128130421542	42	15	42	53	74	74	36	35	36
124130421842	124130421842	42	18	42	56	74	74	36	36	36
124130422242	128130422242	42	22	42	57	74	74	36	33	36
124130422842	128130422842	42	28	42	62	74	74	36	35	36

**T-Stück, reduziert, allseitig mit
Universalpressanschluss**

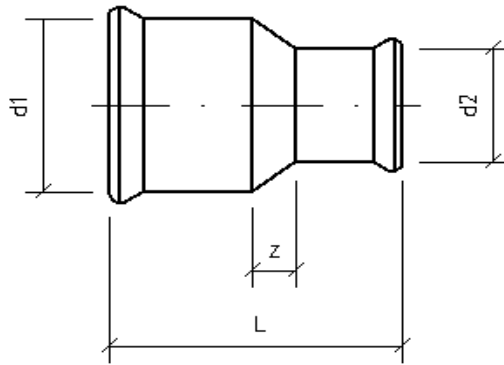
Tee, reduce, female ends



SANHA-Therm	SANHA-Therm Industry	d1 [mm]	d2 [mm]	d3 [mm]	H [mm]	L1 [mm]	L2 [mm]	z1 [mm]	z2 [mm]	z3 [mm]
124130423535		42	35	35	57	59	57	21	25	25
124130423542	128130423542	42	35	42	67	74	74	36	35	36
124130542254	128130542254	54	22	54	64	87	87	44	40	44
124130542854	128130542854	54	28	54	67	87	87	44	40	44
124130543554	128130543554	54	35	54	74	87	87	44	41	44
124130544254	128130544254	54	42	54	81	87	87	44	43	44
124130672867		66,7	28	66,7	74	96	96	48	47	48
124130673567		66,7	35	66,7	81	96	96	48	49	48
124130674267		66,7	42	66,7	88	96	96	48	50	48
124130675467		66,7	54	66,7	94	96	96	48	51	48
124130762276	128130762276	76,1	22	76,1	76	107	107	56	51	56
124130762876	128130762876	76,1	28	76,1	80	107	107	56	53	56
124130763576	128130763576	76,1	35	76,1	86	107	107	56	53	56
124130764276	128130764276	76,1	42	76,1	93	107	107	56	55	56
124130765476	128130765476	76,1	54	76,1	99	107	107	56	56	56
124130766776		76,1	66,7	76,1	102	107	107	56	53	56
124130895489	128130895489	88,9	54	88,9	106	118	118	60	62	60
124130897689	128130897689	88,9	76,1	88,9	111	120	120	61	60	61
12413010854108	12813010854108	108	54	108	115	142	142	70	72	70
12413010867108		108	67,0	108	117	142	142	70	68	70
12413010876108	12813010876108	108	76,1	108	120	142	142	70	70	70
12413010889108	12813010889108	108	88,9	108	125	142	142	70	67	70

Reduziermuffe, beidseitig mit
Universalpressanschluss

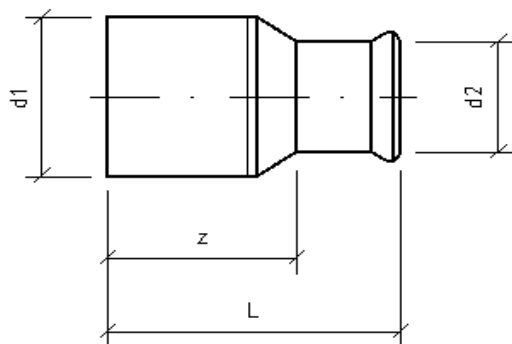
Reducing coupling, female ends



SANHA-Therm	SANHA-Therm Industry	d1 [mm]	d2 [mm]	L [mm]	z [mm]
1242401512		15	12	38	4
1242401812		18	12	42	6
1242401815		18	15	42	4
1242402215		22	15	48	6
1242402218		22	18	49	5
1242402815		28	15	54	10
1242402818		28	18	54	8
1242402822		28	22	57	6
1242403522		35	22	65	10
1242403528		35	28	65	7
1242404222		42	22	75	13
1242404228		42	28	75	10
1242404235		42	35	77	7
1242405428		54	28	86	16
1242405435		54	35	88	13
1242405442		54	42	90	9

Absatznippel, mit
 Universalpressanschluss und
 Einsteckende

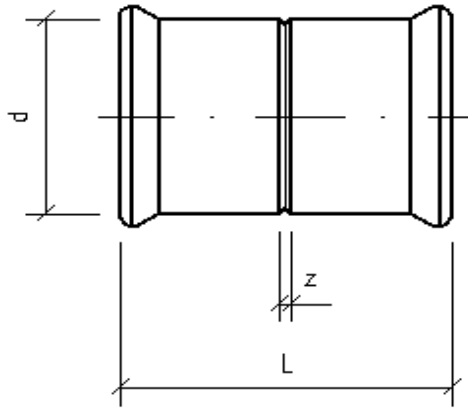
Reducer, female and male end



SANHA-Therm	SANHA-Therm Industry	d1 [mm]	d2 [mm]	L [mm]	z [mm]
1242431512		15	12	43	27
1242431812		18	12	44	28
1242431815	1282431815	18	15	50	32
1242432215	1282432215	22	15	60	42
1242432218	1282432218	22	18	60	40
1242432815		28	15	58	39
1242432818	1282432818	28	18	70	49
1242432822	1282432822	28	22	70	45
1242433522	1282433522	35	22	80	55
1242433528	1282433528	35	28	80	53
1242434222		42	22	77	54
1242434228	1282434228	42	28	88	61
1242434235	1282434235	42	35	90	57
1242435435	1282435435	54	35	105	72
1242435442	1282435442	54	42	109	71
1242436728		66,7	28	124	96
1242436735		66,7	35	126	93
1242436742		66,7	42	128	90
1242436754		66,7	54	128	85
1242437635	1282437635	76,1	35	136	103
1242437642	1282437642	76,1	42	137	99
1242437654	1282437654	76,1	54	140	97
1242437667		76,1	66,7	137	88
1242438954	1282438954	88,9	54	156	113
1242438976	1282438976	88,9	76,1	151	101
12424310842	12824310842	108	42	179	141
12424310854	12824310854	108	54	179	136
12424310867		108	66,7	183	134
12424310876	12824310876	108	76,1	180	130
12424310889	12824310889	108	88,9	180	121

Muffe, beidseitig mit
Universalpressanschluss

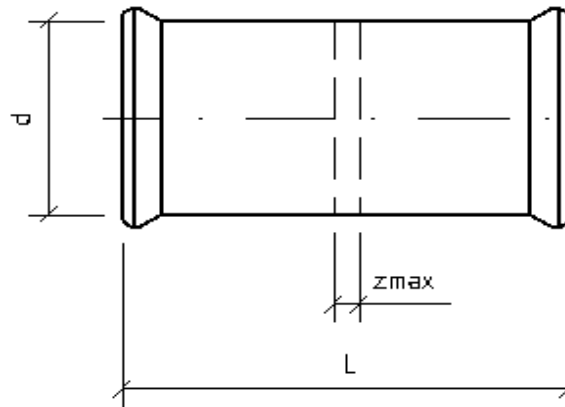
Coupling, female ends



SANHA-Therm	SANHA-Therm Industry	d [mm]	L [mm]	z [mm]
12427012		12	37	5
12427015	12827015	15	44	8
12427018	12827018	18	48	8
12427022	12827022	22	55	8
12427028	12827028	28	61	8
12427035	12827035	35	72	8
12427042	12827042	42	88	13
12427054	12827054	54	99	14
12427067		66,7	124	27
12427076	12827076	76,1	129	28
12427089	12827089	88,9	140	25
124270108	128270108	108	168	25

Schiebemuffe, beidseitig mit
Universalpressanschluss

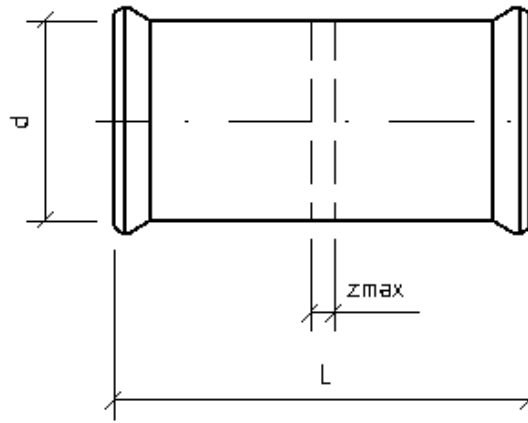
Slip coupling, female ends



SANHA-Therm	SANHA-Therm Industry	d [mm]	L [mm]	zmax [mm]
124270S12		12	48	16
124270S15	128270S15	15	56	20
124270S18	128270S18	18	55	18
124270S22	128270S22	22	68	23
124270S28	128270S28	28	85	28
124270S35	128270S35	35	98	34
124270S42	128270S42	42	114	38
124270S54	128270S54	54	130	44
124270S67	128270S67	66,7	142	47

Schiebemuffe, beidseitig mit
Universalpressanschluss

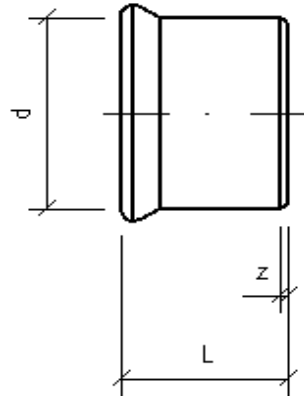
Slip coupling, female ends



SANHA-Therm	SANHA-Therm Industry	d [mm]	L [mm]	zmax [mm]
124270S76	128270S76	76,1	146	45
124270S89	128270S89	88,9	158	43
124270S108	128270S108	108	210	68

Kappe, mit
Universalpressanschluss

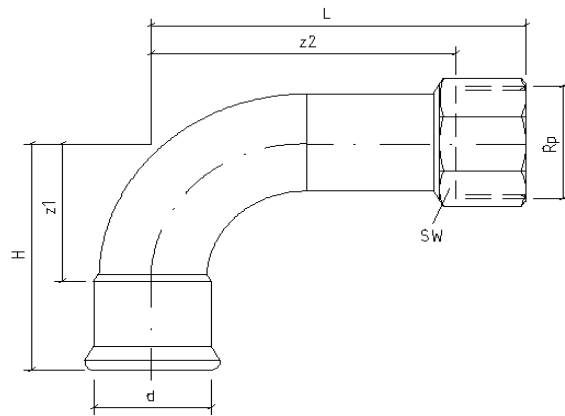
Cap, female end



SANHA-Therm	SANHA-Therm Industry	d [mm]	L [mm]	z [mm]
12430112	12830112	12	16	0
12430115	12830115	15	18	0
12430118	12830118	18	20	0
12430122	12830122	22	24	0
12430128	12830128	28	27	0
12430135	12830135	35	32	0
12430142	12830142	42	38	0
12430154	12830154	54	43	0
12430167	12830167	66,7	48	0
12430176	12830176	76,1	65	15
12430189	12830189	88,9	71	14
124301108	128301108	108	85	14

**Bogen 90°, mit
Universalpressanschluss und
Innengewinde**

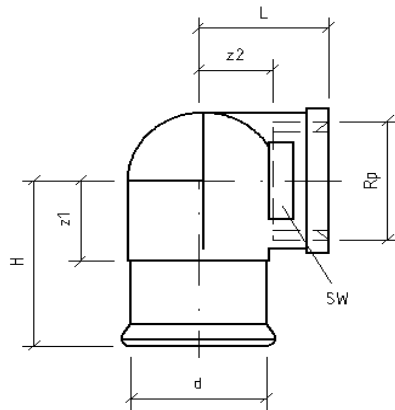
**Bend 90°, female end and female
thread**



SANHA-Therm	SANHA-Therm Industry	d [mm]	Rp	H [mm]	L [mm]	SW [mm]	z1 [mm]	z2 [mm]
124002G2234	128002G2234	22	3/4	50	83	32	25	68
124002G2812	128002G2812	28	1/2	60	89	24	33	75
124002G281	128002G281	28	1	60	97	36	33	79
124002G3512	128002G3512	35	1/2	82	111	24	50	97
124002G35114	128002G35114	35	1 1/4	82	121	46	50	101
124002G42112	128002G42112	42	1 1/2	102	145	55	64	125
124002G542	128002G542	54	2	122	169	65	79	145

**Winkel 90°, mit
Universalpressanschluss und
Innengewinde**

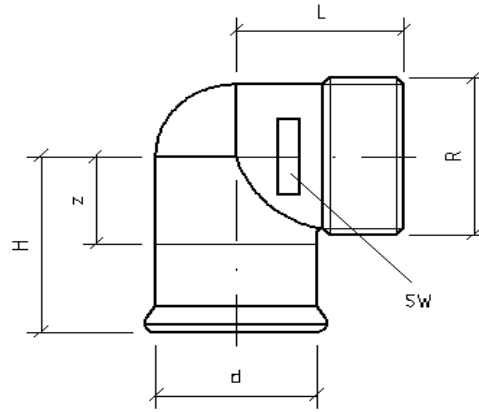
**Elbow 90°, female end and female
thread**



SANHA-Therm	SANHA-Therm Industry	d [mm]	Rp	H [mm]	L [mm]	SW [mm]	z1 [mm]	z2 [mm]
124090G1238		12	3/8	27	18	21	11	8
124090G1512	128090G1512	15	1/2	45	26	27	26	12
124090G1812	128090G1812	18	1/2	33	25	26	13	11
124090G2234	128090G2234	22	3/4	40	29	32	16	14
124090G281	128090G281	28	1	46	33	39	20	16
124090G35114	128090G35114	35	1 1/4	57	42	49	25	20
124090G42112	128090G42112	42	1 1/2	65	45	56	27	23
124090G542	128090G542	54	2	78	55	68	36	31

Winkel 90°, mit
Universalpressanschluss und
Außengewinde

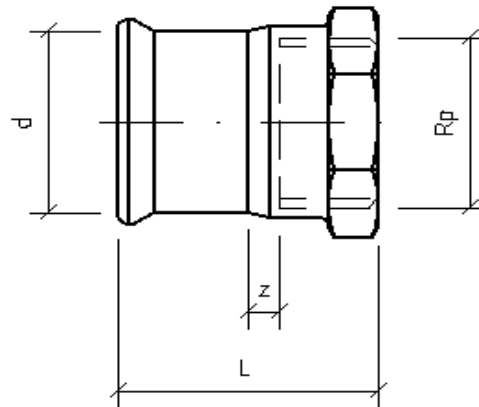
Elbow 90°, female end and male
thread



SANHA-Therm	SANHA-Therm Industry	d [mm]	R	H [mm]	L [mm]	SW [mm]	z [mm]
124092G1238	128092G1238	12	3/8	24	22	16	8
124092G1538	128092G1538	15	3/8	26	23	18	8
124092G1512	128092G1512	15	1/2	27	26	19	9
124092G1812	128092G1812	18	1/2	30	28	20	10
124092G2234	128092G2234	22	3/4	36	33	26	12
124092G281	128092G281	28	1	42	38	32	16
124092G35114	128092G35114	35	1 1/4	68	44	46	36
124092G42112	128092G42112	42	1 1/2	59	48	45	21
124092G542	128092G542	54	2	70	59	57	28

Übergangsmuffe, mit
Universalpressanschluss und
Innengewinde

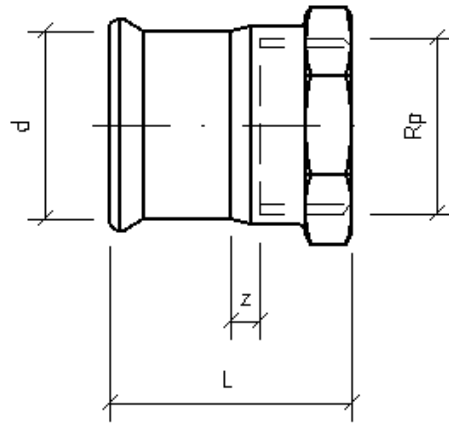
Transition coupling, female end
and female thread



SANHA-Therm	SANHA-Therm Industry	d [mm]	Rp	L [mm]	SW [mm]	z [mm]
124270G1212	128270G1212	12	1/2	36	24	6
124270G1512	128270G1512	15	1/2	40	25	6
124270G1812	128270G1812	18	1/2	40	24	4
124270G1834	128270G1834	18	3/4	44	30	8
124270G2212	128270G2212	22	1/2	46	24	5
124270G2234	128270G2234	22	3/4	48	34	5
124270G221	128270G221	22	1	52	41	9
124270G2812	128270G2812	28	1/2	49	27	6
124270G2834	128270G2834	28	3/4	49	41	4
124270G281	128270G281	28	1	53	41	6
124270G28114	128270G28114	28	1 1/4	55	46	9
124270G351	128270G351	35	1	58	46	7
124270G35114	128270G35114	35	1 1/4	60	46	8

Übergangsmuffe, mit
Universalpressanschluss und
Innengewinde

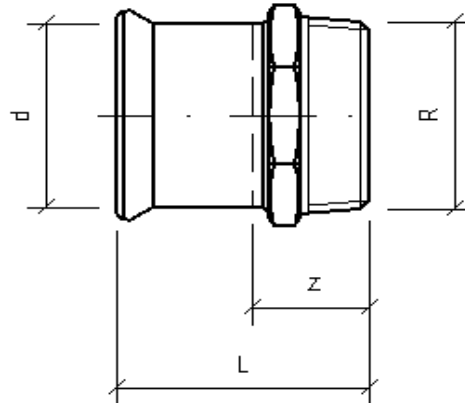
Transition coupling, female end
and female thread



SANHA-Therm	SANHA-Therm Industry	d [mm]	Rp	L [mm]	SW [mm]	z [mm]
124270G35112	128270G35112	35	11/2	59	55	7
124270G42114	128270G42114	42	11/4	65	46	5
124270G42112	128270G42112	42	11/2	65	55	4
124270G54112	128270G54112	54	11/2	72	55	5
124270G542	128270G542	54	2	81	65	9
124270G67212		66,7	21/2	83	82	8
124270G76212	128270G76212	76,1	21/2	83	82	5
124270G893	128270G893	88,9	3	91	95	5

Übergangsnippel, mit
Universalpressanschluss und
Außengewinde

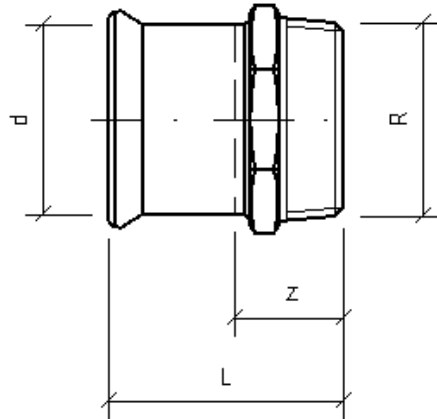
Adaptor, female end and male
thread



SANHA-Therm	SANHA-Therm Industry	d [mm]	R	L [mm]	SW [mm]	z [mm]
124243G1238	128243G1238	12	3/8	31	19	9
124243G1538	128243G1538	15	3/8	39	19	14
124243G1512	128243G1512	15	1/2	38	25	11
124243G1534	128243G1534	15	3/4	41	28	13
124243G1812	128243G1812	18	1/2	40	28	8
124243G1834	128243G1834	18	3/4	41	28	11
124243G2212	128243G2212	22	1/2	44	34	12
124243G2234	128243G2234	22	3/4	43	34	9
124243G221	128243G221	22	1	46	34	12
124243G2834	128243G2834	28	3/4	47	41	10
124243G281	128243G281	28	1	51	41	13
124243G28114	128243G28114	28	11/4	57	46	17
124243G351	128243G351	35	1	54	46	12
124243G35114	128243G35114	35	11/4	59	46	14

**Übergangsnippel, mit
Universalpressanschluss und
Außengewinde**

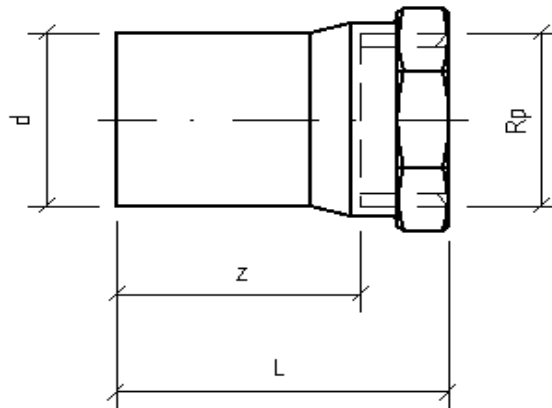
**Adaptor, female end and male
thread**



SANHA-Therm	SANHA-Therm Industry	d [mm]	R	L [mm]	SW [mm]	z [mm]
124243G42114		42	11/4	64	50	13
124243G42112	128243G42112	42	11/2	66	55	14
124243G542	128243G542	54	2	79	70	20
124243G67212		66,7	21/2	90	80	24
124243G76212	128243G76212	76,1	21/2	92	82	24
124243G763	128243G763	76,1	3	91	90	22
124243G893	128243G893	88,9	3	104	95	27
124243G1084	128243G1084	108	4	125	120	30

**Übergangsmuffennippel, mit
Einsteckende und Innengewinde**

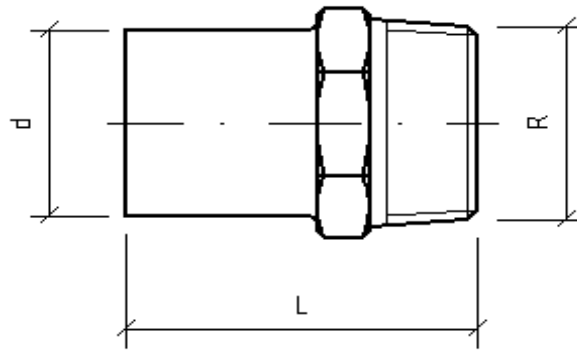
**Transition element, male plain
end and female thread**



SANHA-Therm	SANHA-Therm Industry	d [mm]	Rp	L [mm]	SW [mm]	z [mm]
124246G1212		12	1/2	42	25	33
124246G1512		15	1/2	44	25	36
124246G1812		18	1/2	45	25	36
124246G1834		18	3/4	50	30	41
124246G2212		22	1/2	46	25	38
124246G2234		22	3/4	51	30	42

Doppelnippel, mit Einsteckende
und Außengewinde

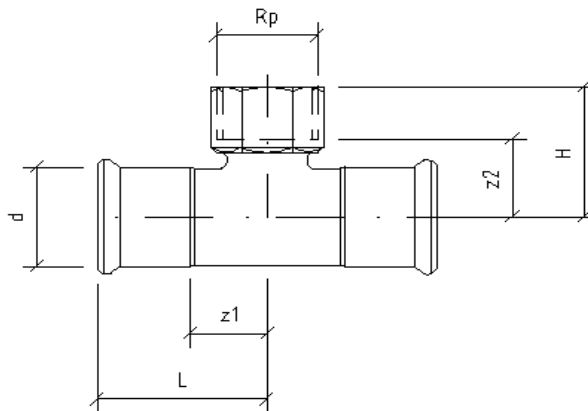
Adaptor, male plain end and male
thread



SANHA-Therm	SANHA-Therm Industry	d [mm]	R	L [mm]	SW [mm]
124280G1212		12	1/2	44	16
124280G1512		15	1/2	46	16
124280G1812		18	1/2	47	19
124280G1834		18	3/4	51	19
124280G2212		22	1/2	52	22
124280G2234		22	3/4	52	22

T-Stück, beidseitig mit
Universalpressanschluss und
Innengewinde

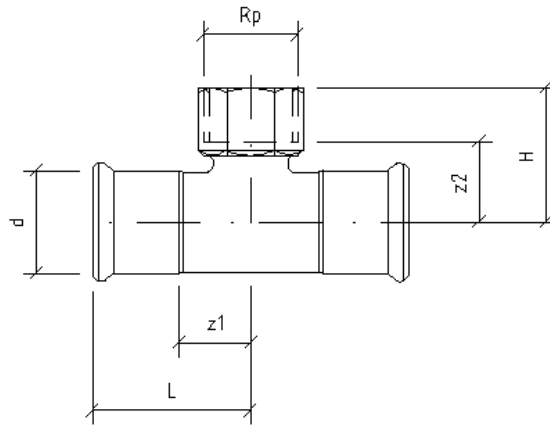
Tee, both sides female ends and
female thread



SANHA-Therm	SANHA-Therm Industry	d [mm]	Rp	H [mm]	L [mm]	SW [mm]	z1 [mm]	z2 [mm]
124130G1212	128130G1212	12	1/2	22	29	26	13	9
124130G1512	128130G1512	15	1/2	33	34	24	16	19
124130G1812	128130G1812	18	1/2	35	36	24	16	21
124130G2212	128130G2212	22	1/2	39	40	24	16	25
124130G2234	128130G2234	22	3/4	39	40	32	16	24
124130G2812	128130G2812	28	1/2	42	46	24	19	28
124130G2834	128130G2834	28	3/4	42	46	32	19	27
124130G281	128130G281	28	1	47	46	36	19	29
124130G3512	128130G3512	35	1/2	46	59	24	27	32
124130G3534	128130G3534	35	3/4	46	59	32	27	31
124130G351	128130G351	35	1	50	59	36	27	33
124130G4212	128130G4212	42	1/2	48	74	24	36	34
124130G4234	128130G4234	42	3/4	49	74	32	36	34
124130G5412	128130G5412	54	1/2	55	87	24	44	41
124130G5434	128130G5434	54	3/4	54	87	32	44	39

T-Stück, beidseitig mit
Universalpressanschluss und
Innengewinde

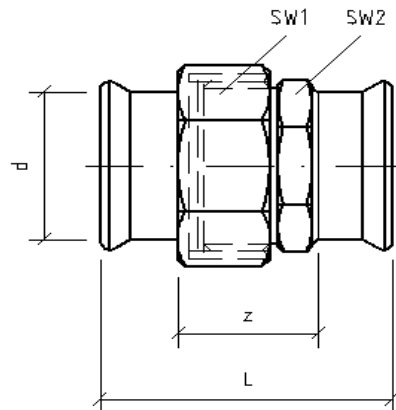
Tee, both sides female ends and
female thread



SANHA-Therm	SANHA-Therm Industry	d [mm]	Rp	H [mm]	L [mm]	SW [mm]	z1 [mm]	z2 [mm]
124130G7634	128130G7634	76,1	3/4	67	107	32	56	52
124130G8934	128130G8934	88,9	3/4	73	119	32	61	58
124130G10834	128130G10834	108	3/4	83	142	32	70	68

Verschraubung, flachdichtend,
beidseitig mit
Universalpressanschluss

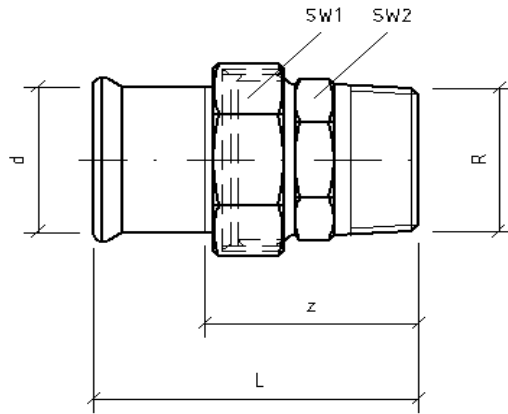
Union, flat seal, female ends



SANHA-Therm	SANHA-Therm Industry	d [mm]	L [mm]	SW1 [mm]	SW2 [mm]	z [mm]
12433015	12833015	15	56	30	19	20
12433018	12833018	18	70	30	22	30
12433022	12833022	22	67	37	26	19
12433028	12833028	28	72	46	34	18
12433035	12833035	35	83	52	40	19
12433042	12833042	42	94	59	46	18
12433054	12833054	54	103	75	60	17

Verschraubung, mit VA-
Überwurfmutter, flachdichtend,
mit Universalpressanschluss und
Außengewinde

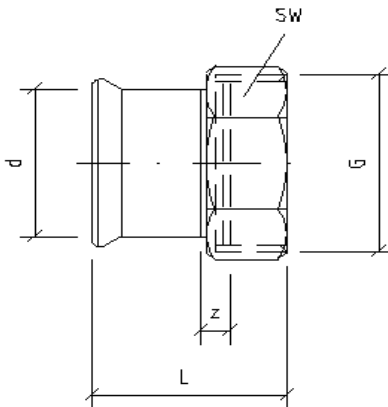
Union, stainless steel-nut, flat
seal, female end and male plain
thread



SANHA-Therm	SANHA-Therm Industry	d [mm]	R	L [mm]	SW1 [mm]	SW2 [mm]	z [mm]
124333G1512	128333G1512	15	1/2	55	30	22	37
124333G1812	128333G1812	18	1/2	69	30	22	49
124333G2234	128333G2234	22	3/4	67	37	27	43
124333G221	128333G221	22	1	71	37	34	47
124333G281	128333G281	28	1	76	46	34	49
124333G35114	128333G35114	35	1 1/4	96	52	46	64
124333G42112	128333G42112	42	1 1/2	103	59	50	65
124333G542	128333G542	54	2	117	75	60	74

Verschraubung, mit Ms-
Überwurfmutter, flachdichtend,
mit Universalpressanschluss und
Befestigungsgewinde

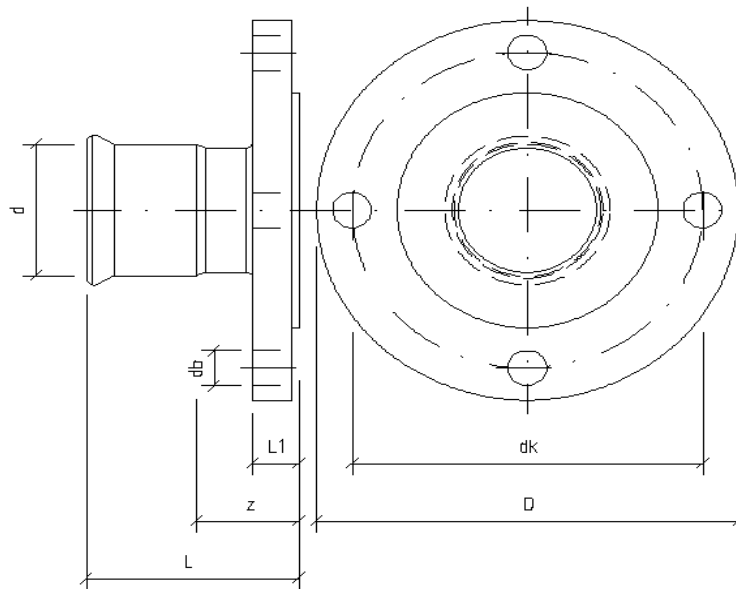
Union, brass-nut, flat seal, female
end and female thread



SANHA-Therm	SANHA-Therm Industry	d [mm]	G	L [mm]	SW [mm]	z [mm]
124359G1534	124359G1534	15	3/4	32	30	5
124359G1834	124359G1834	18	3/4	46	30	17
124359G181	124359G181	18	1	36	37	6
124359G2234	124359G2234	22	1	51	30	18
124359G221	124359G221	22	1	42	37	6
124359G22114	124359G22114	22	3	38	46	3
124359G28114	124359G28114	28	3	46	46	6
124359G28112	124359G28112	28	6	45	52	6
124359G35112	124359G35112	35	6	52	52	6
124359G352	124359G352	35	2	54	64	7
124359G42134	124359G42134	42	3	59	59	6
124359G422	124359G422	42	2	61	64	7
124359G54238	124359G54238	54	3	67	75	7
124359G763	124359G763	76,1	3	84	94	10
124359G89312	124359G89312	88,9	16	94	110	12

Flansch, PN 6, mit
Universalpressanschluss

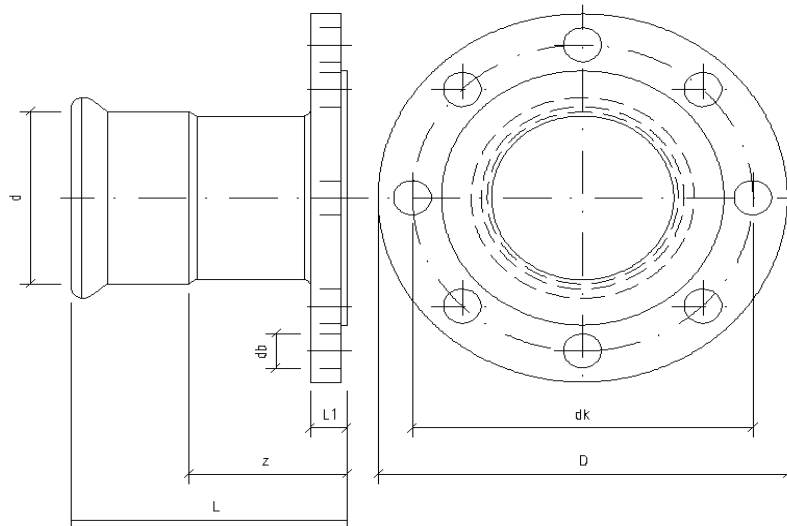
Flange, PN 6, female end



SANHA-Therm	SANHA-Therm Industry	d [mm]	DN	Az	D [mm]	db [mm]	dk [mm]	L [mm]	L1 [mm]	z [mm]
124BMPF35PN6		35	32	4	120	14	90	74	16	41
124BMPF42PN6		42	40	4	130	14	100	76	16	38
124BMPF54PN6		54	50	4	140	14	110	81	16	37
124BMPF67PN6		66,7	65	4	160	14	130	110	16	61
124BMPF76PN6		76,1	65	4	160	14	130	121	16	70
124BMPF89PN6		88,9	80	4	190	18	150	135	18	77
124BMPF108PN6		108	100	4	210	18	170	158	18	86

Flansch, PN 10/16, mit
Universalpressanschluss

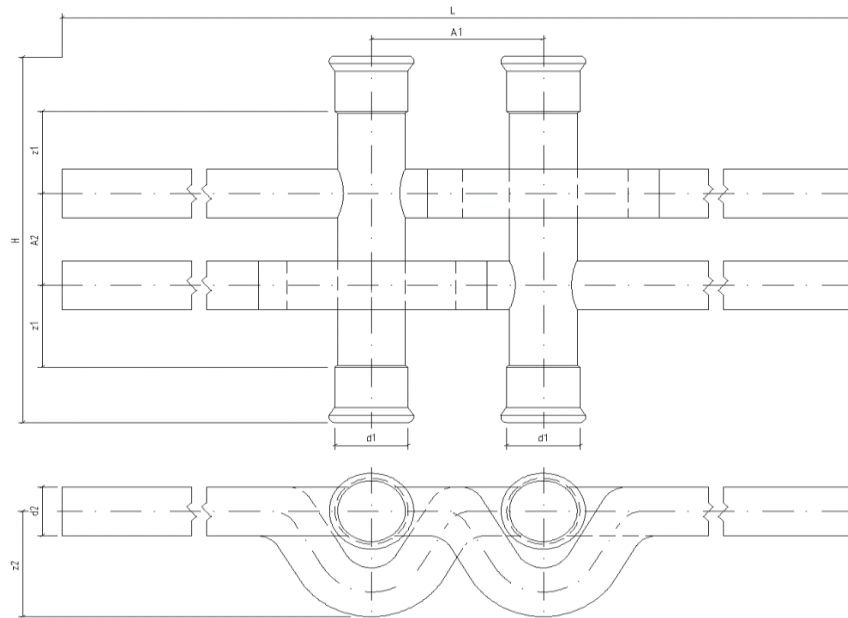
Flange, PN 10/16, female end



SANHA-Therm	SANHA-Therm Industry	d [mm]	DN	Az	D [mm]	db [mm]	dk [mm]	L [mm]	L1 [mm]	z [mm]
124BMPF42	128BMPF42	42	40	4	150	18	110	79	18	40
124BMPF54	128BMPF54	54	50	4	165	18	125	85	20	42
124BMPF67	128BMPF67	66,7	65	8	185	18	145	113	20	64
124BMPF76	128BMPF76	76,1	65	8	185	18	145	125	20	74
124BMPF76_DN80	128BMPF76_DN80	76,1	80	8	200	18	160	125	20	74
124BMPF89	128BMPF89	88,9	80	8	200	18	160	138	20	80
124BMPF108	128BMPF108	108	100	8	220	18	180	161	22	89

Doppelkreuzungs-T-Stück, mit vier Universalpressanschlüssen und vier Einsteckenden

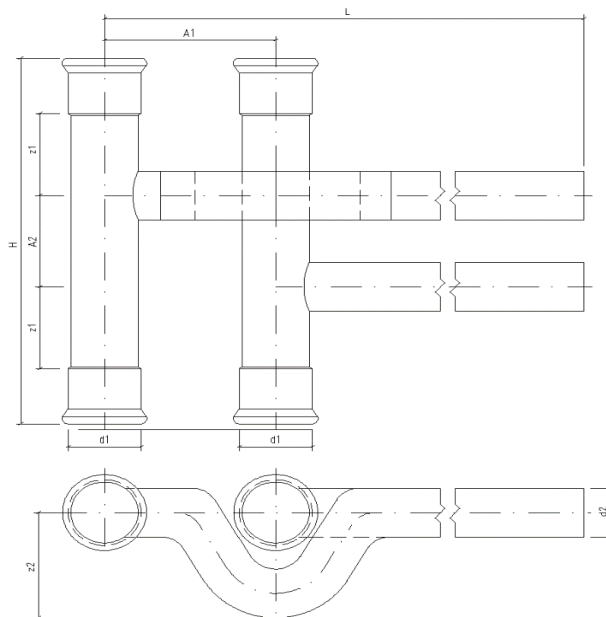
Twin pipe crossover tee, four female ends and four male plain ends



SANHA-Therm	SANHA-Therm Industry	d1 [mm]	d2 [mm]	A1 [mm]	A2 [mm]	H [mm]	L [mm]	z1 [mm]	z2 [mm]
1245821212		12	12	60	40	138	500	33	20
1245821512		15	12	60	40	139	500	32	21
1245821515		15	15	60	40	139	500	32	24
1245821812		18	12	60	40	139	500	30	22
1245821815		18	15	60	40	139	500	30	25
1245822212		22	12	60	40	139	500	26	25
1245822215		22	15	60	40	139	500	26	28
1245822815		28	15	60	40	139	500	23	31

Kreuzungs-T-Stück zur Radiatoranbindung, mit vier Universalpressanschlüssen und zwei Einsteckenden

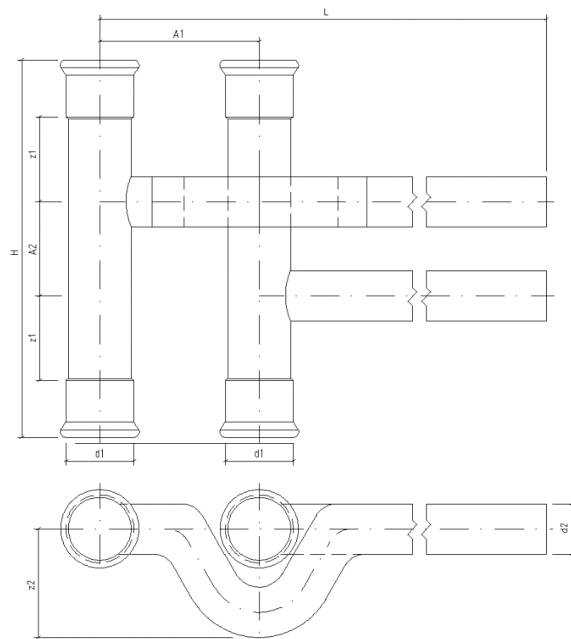
Cross tee for radiators, four female ends and two male plain ends



SANHA-Therm	SANHA-Therm Industry	d1 [mm]	d2 [mm]	A1 [mm]	A2 [mm]	H [mm]	L [mm]	z1 [mm]	z2 [mm]
1245851212		12	12	40	40	138	270	33	20
1245851512		15	12	40	40	139	270	32	21

Kreuzungs-T-Stück, mit vier
Universalpressanschlüssen und
zwei Einsteckenden

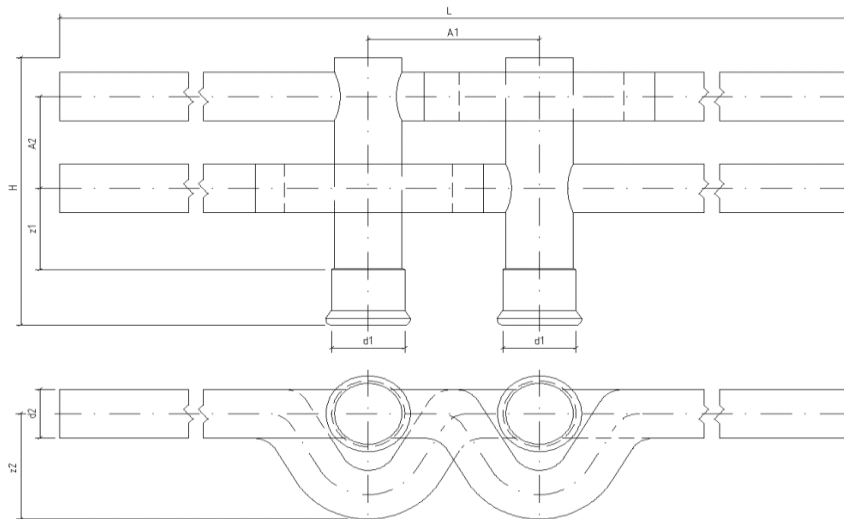
Cross tee, four female ends and
two male plain ends



SANHA-Therm	SANHA-Therm Industry	d1 [mm]	d2 [mm]	A1 [mm]	A2 [mm]	H [mm]	L [mm]	z1 [mm]	z2 [mm]
1245831512		15	12	60	40	139	280	32	21
1245831515		15	15	60	40	139	280	32	24
1245831812		18	12	60	40	139	280	30	22
1245831815		18	15	60	40	139	280	30	25
1245832212		22	12	60	40	139	280	26	25
1245832215		22	15	60	40	139	280	26	28
1245832815		28	15	60	40	139	280	23	31

Doppelkreuzungs-T-Stück für Strangende, mit zwei Universalpressanschlüssen und vier Einsteckenden

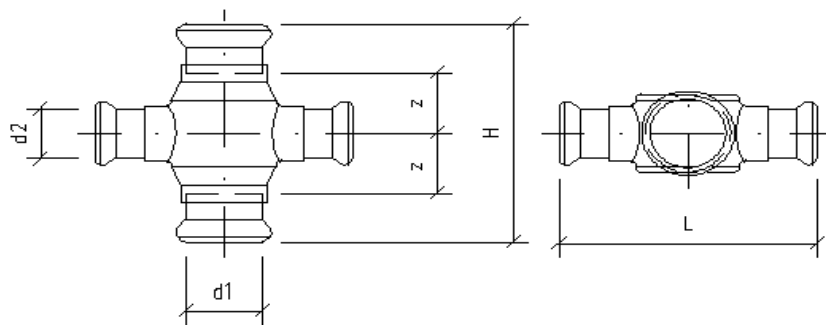
Twin pipe crossover tee for pipe end, two female ends and four male plain ends



SANHA-Therm	SANHA-Therm Industry	d1 [mm]	d2 [mm]	A1 [mm]	A2 [mm]	H [mm]	L [mm]	z1 [mm]	z2 [mm]
1245841212		12	12	60	40	103	500	33	20
1245841512		15	12	60	40	103	500	31	21
1245841515		15	15	60	40	103	500	31	24
1245841812		18	12	60	40	103	500	29	22
1245841815		18	15	60	40	103	500	29	25
1245842212		22	12	60	40	103	500	26	25
1245842215		22	15	60	40	103	500	26	28

Kreuzungs-Fitting, allseitig mit Universalpressanschluss

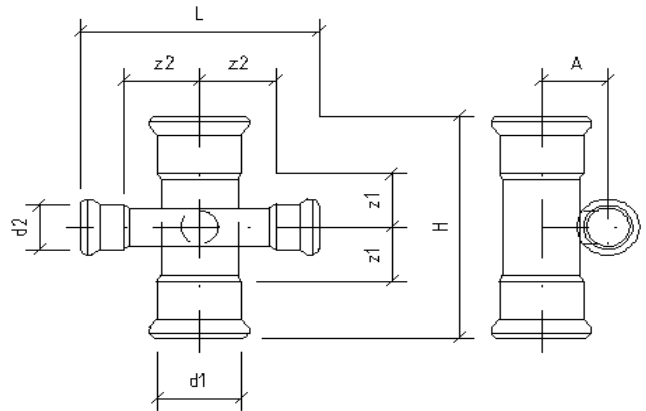
Cross, female ends



SANHA-Therm	SANHA-Therm Industry	d1 [mm]	d2 [mm]	H [mm]	L [mm]	z [mm]
12418015		15	15	71	85	17
1241801512		18	12	70	85	19
1241801812		18	12	74	85	21
1241801815		18	15	71	85	17
1241802212		22	12	70	85	19
1241802215		22	15	79	85	21

**Kreuzungsverteiler, allseitig mit
Universalpressanschluss**

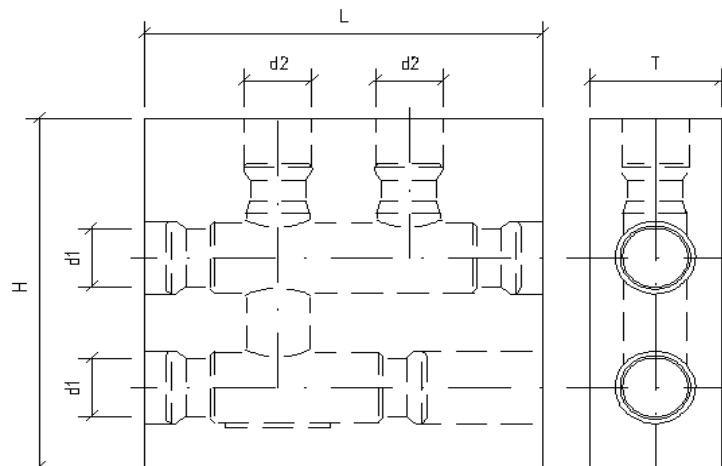
Cross distributor, female ends



SANHA-Therm	SANHA-Therm Industry	d1 [mm]	d2 [mm]	A [mm]	H [mm]	L [mm]	z1 [mm]	z2 [mm]
12418115.1		15	15	18	68	68	16	16
1241811815.1		18	15	20	72	68	16	16
1241812215.1		22	15	22	80	68	16	16
1241812218.1		22	18	24	80	72	16	16
1241812815.1		28	15	25	92	68	19	16
1241812818.1		28	18	27	92	72	19	16

**Kreuzungs-T-Stück (Kat-Nr.
24580.1), mit Isolierbox,
Dämmschichtdicke 8 mm,
Wärmedurchgangskoeffizient der
Box 0,0039 W/mK, allseitig mit
Universalpressanschluss**

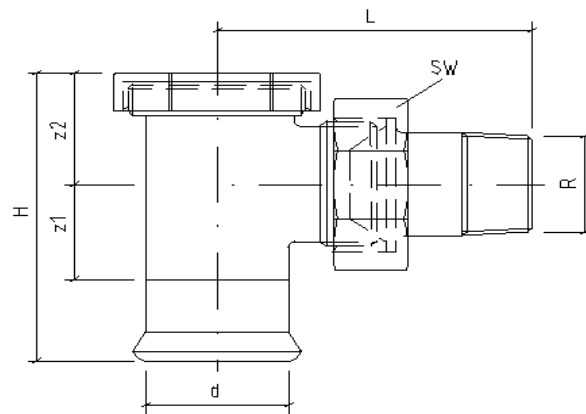
**Cross tee (Cat.-no. 24580.1), with
insulation box, insulation wall
thickness 8 mm, thermal
transmission coefficient 0,0039
W/mK, female ends**



SANHA-Therm	SANHA-Therm Industry	d1 [mm]	d2 [mm]	H [mm]	L [mm]	T [mm]
12458015		15	15	148	152	50
124580151215		15	12	148	152	50
124580181218		18	12	148	152	50
124580181518		18	15	148	152	50
124580221522		22	15	148	152	50
124580221522		22	18	148	152	50

Radiatorverschraubung, Eckform,
mit Universalpressanschluss und
Außengewinde

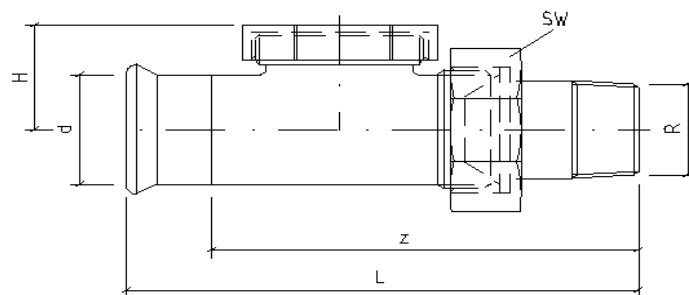
Radiator union, angle form,
female end and male thread



SANHA-Therm	SANHA-Therm Industry	d [mm]	R	H [mm]	L [mm]	SW [mm]	z1 [mm]	z2 [mm]
314APV1512		15	1/2	50	52	30	12	20

Radiatorverschraubung,
Durchgangsform, mit
Universalpressanschluss und
Außengewinde

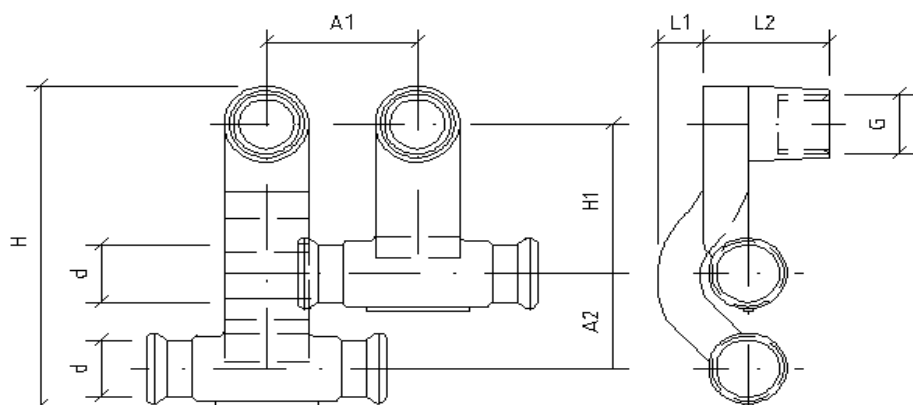
Radiator union, passage form,
female end and male thread



SANHA-Therm	SANHA-Therm Industry	d [mm]	R	H [mm]	L [mm]	SW [mm]	z [mm]
315APV1512		15	1/2	29	78	30	60

Sockelleisten-
Heizkörperanschluss, beidseitig
mit Universalpressanschluss und
Befestigungsgewinde

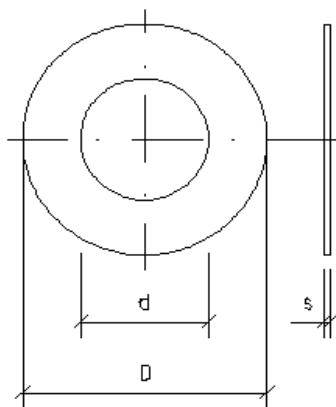
Skirting rail radiator connector,
both sides female end and female
thread



SANHA-Therm	SANHA-Therm Industry	d [mm]	G	A1 [mm]	A2 [mm]	H [mm]	H1 [mm]	L1 [mm]	L2 [mm]
1245901512		15	1/2	50	55	117	35	16	42
1245901812		18	1/2	50	55	117	35	16	42

Hochdruckflanschdichtung,
asbestfrei

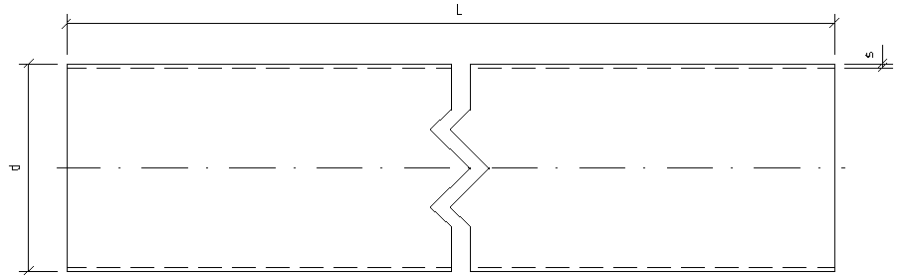
High-pressure flange, seal, free of
asbestos



SANHA-Therm	SANHA-Therm Industry	DN	D [mm]	d [mm]	s [mm]	
		1D32	32	82	43	2
		1D40	40	92	49	2
		1D50	50	107	61	2
		1D65	65	127	77	2
		1D80	80	142	89	2
		1D100	100	168	115	2

**Systemrohr, außen Contiflo-
verzinkt**

**System pipe, outside Contiflo-
galvanized**



SANHA-Therm Contiflo	d [mm]	L [mm]	s [mm]
12400012# (12450012#)	12	6000 (3000)	1,2
12400015# (12450015#)	15	6000 (3000)	1,2
12400018# (12450018#)	18	6000 (3000)	1,2