

SANHA®-RefHP Löt fittings /
SANHA® RefHP Solder fittings

SANHA®
Passt immer.

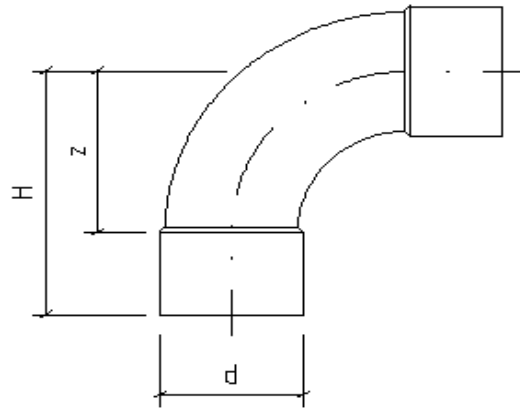


Z-Maße / Installation dimensions

www.sanha.com

Bogen 90°, beidseitig mit Lötanschluss

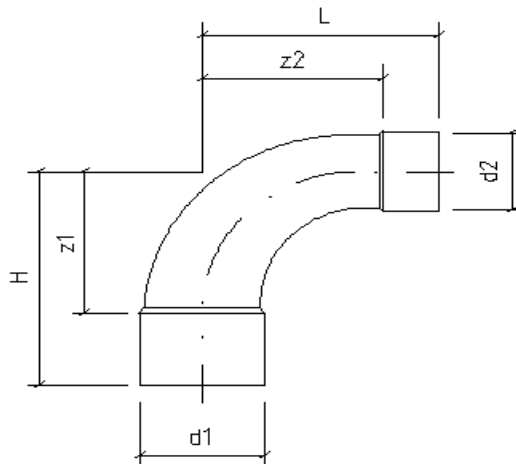
Bend 90°, female ends



SANHA-RefHP	Zoll [Inch]	d [mm]	H [mm]	z [mm]
129002A38	3/8	9,52	21	12
129002A12	1/2	12,70	25	15
129002A58	5/8	15,87	31	19
129002A34	3/4	19,05	37	23
129002A78	7/8	22,23	43	27
129002A118	1 1/8	28,57	54	35
129002A138	1 3/8	34,92	65	42
12902A158	1 5/8	41,27	73	49
129002A218	2 1/8	53,97	93	65

Bogen 90°, reduziert, beidseitig mit Lötanschluss

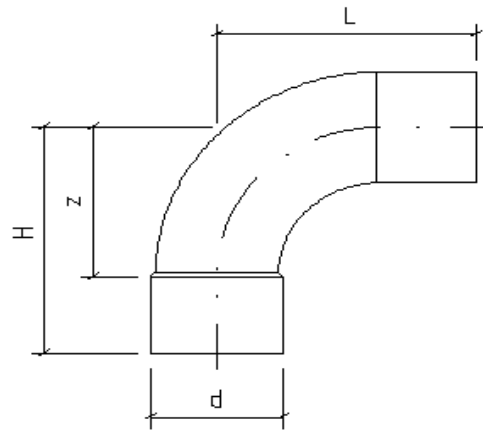
Bend 90°, reduce, female ends



SANHA-RefHP	Zoll [Inch]	d1 [mm]	d2 [mm]	H [mm]	L [mm]	z1 [mm]	z2 [mm]
129002AR7834	7/8 x 3/4	22,23	19,05	43	43	27	29
129002AR11878	1 1/8 x 7/8	28,57	22,23	54	56	35	40
129002AR138118	1 3/8 x 1 1/8	34,92	28,57	65	67	42	48
129002AR158138	1 5/8 x 1 3/8	41,27	34,92	73	79	50	56

Bogen 90°, mit Lötanschluss und Einsteckende

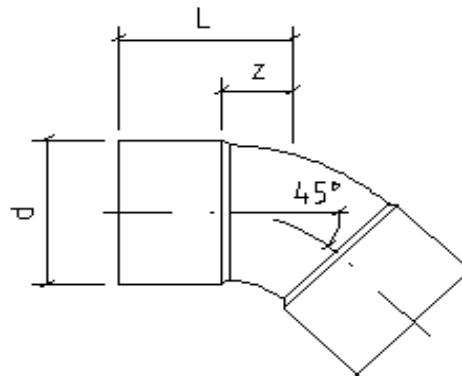
Bend 90°, female and male plain ends



SANHA-RefHP	Zoll [Inch]	d [mm]	H [mm]	L [mm]	z [mm]
129001A38	3/8	9,52	21	23	12
129001A12	1/2	12,70	25	27	16
129001A58	5/8	15,87	31	33	19
129001A34	3/4	19,05	37	39	23
129001A78	7/8	22,23	43	45	27
129001A118	1 1/8	28,57	54	56	35
129001A138	1 3/8	34,92	65	67	42
129001A158	1 5/8	41,27	73	75	49
129001A218	2 1/8	53,97	93	95	65

Bogen 45°, beidseitig mit Lötanschluss

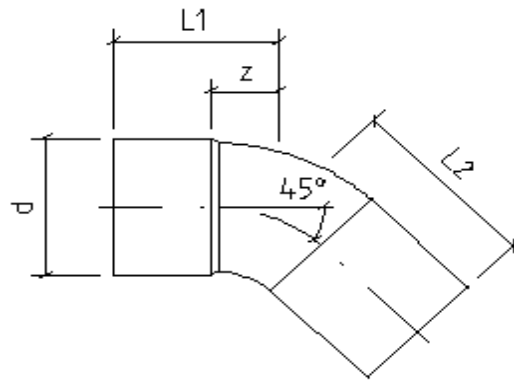
Bend 45°, female ends



SANHA-RefHP	Zoll [Inch]	d [mm]	L [mm]	z [mm]
12904138	3/8	9,52	14	5
12904112	1/2	12,70	16	6
12904158	5/8	19,05	20	8
12904134	3/4	19,05	23	9
12904178	7/8	22,23	28	12
129041118	1 1/8	28,57	34	15
129041138	1 3/8	34,92	41	18
129041158	1 5/8	41,27	44	20
129041218	2 1/8	53,97	55	27

Bogen 45°, mit Lötanschluss und Einsteckende

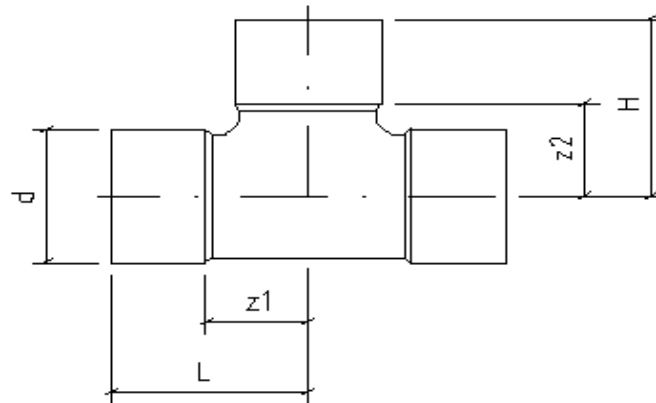
Bend 45°, female and male plain ends



SANHA-RefHP	Zoll [Inch]	d [mm]	L1 [mm]	L2 [mm]	z [mm]
12904038	3/8	9,52	14	16	5
12904012	1/2	12,70	16	18	6
12904058	5/8	19,05	20	22	8
12904034	3/4	19,05	23	25	9
12904078	7/8	22,23	28	30	12
129040118	1 1/8	28,57	34	36	15
129040138	1 3/8	34,92	41	43	18
129040158	1 5/8	41,27	44	46	20
129040218	2 1/8	53,97	55	57	27

T-Stück, allseitig mit Lötanschluss

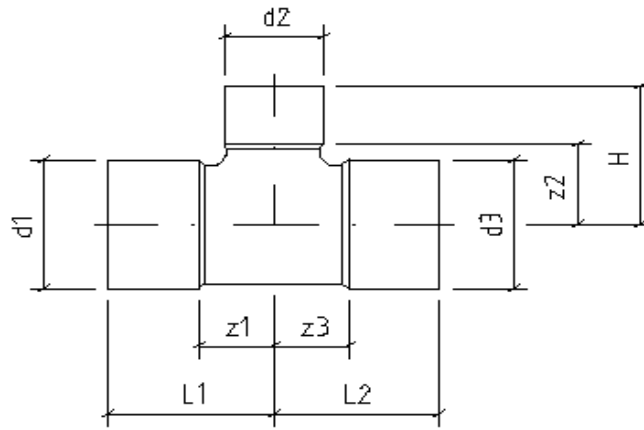
Tee, female ends



SANHA-RefHP	Zoll [Inch]	d [mm]	H [mm]	L [mm]	z1 [mm]	z2 [mm]
12913038	3/8	9,52	15	15	6	6
12913012	1/2	12,70	17	17	7	7
12913058	5/8	15,87	21	21	9	9
12913034	3/4	19,05	25	25	11	11
12913078	7/8	22,23	30	30	14	14
129130118	1 1/8	28,57	36	36	17	17
129130138	1 3/8	34,92	44	44	21	21
129130158	1 5/8	41,27	48	48	24	24
129130218	2 1/8	53,97	62	62	34	34

T-Stück, reduziert, allseitig mit
Lötanschluss

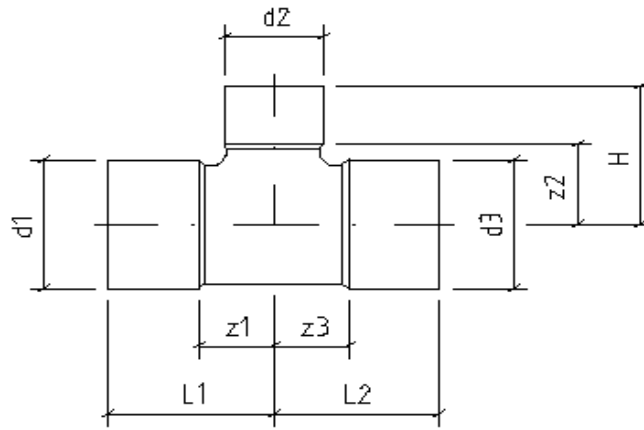
Tee, reduce, female ends



SANHA-RefHP	Zoll [Inch]	d1 [mm]	d2 [mm]	d3 [mm]	H [mm]	L1 [mm]	L2 [mm]	z1 [mm]	z2 [mm]	z3 [mm]
129130123838	1/2 x 3/8 x 3/8	12,70	9,52	9,52	16	16	20	6	7	11
129130121238	1/2 x 1/2 x 3/8	12,70	12,70	9,52	17	17	21	7	7	12
129130123812	1/2 x 3/8 x 1/2	12,70	9,52	12,70	18	18	18	8	9	8
129130583858	5/8 x 3/8 x 5/8	15,87	9,52	15,87	18	18	18	7	10	7
129130581212	5/8 x 1/2 x 1/2	15,87	12,70	12,70	19	19	21	7	9	11
129130581258	5/8 x 1/2 x 5/8	15,87	12,70	15,87	19	19	19	7	9	7
129130585838	5/8 x 5/8 x 3/8	15,87	15,87	9,52	21	21	25	9	9	16
129130585812	5/8 x 5/8 x 1/2	15,87	15,87	12,70	21	21	24	9	9	14
129130341234	3/4 x 1/2 x 3/4	19,05	12,70	19,05	23	22	22	8	13	8
129130345834	3/4 x 5/8 x 3/4	19,05	15,87	19,05	23	23	23	9	11	9
129130343412	3/4 x 3/4 x 1/2	19,05	19,05	12,70	25	25	28	11	11	18
129130343458	3/4 x 3/4 x 5/8	19,05	19,05	15,87	25	25	28	11	11	16
129130781478	7/8 x 1/4 x 7/8	22,23	6,35	22,23	19	27	27	11	13	11
129130781278	7/8 x 1/2 x 7/8	22,23	12,70	22,23	26	25	25	9	16	9
129130785878	7/8 x 5/8 x 7/8	22,23	15,87	22,23	27	26	26	10	15	10
129130783478	7/8 x 3/4 x 7/8	22,23	19,05	22,23	28	28	28	12	14	12
129130787812	7/8 x 7/8 x 1/2	22,23	22,23	12,70	30	30	33	14	14	23
129130787858	7/8 x 7/8 x 5/8	22,23	22,23	15,87	30	30	32	14	14	19
129130787834	7/8 x 7/8 x 3/4	22,23	22,23	19,05	30	30	32	14	14	18
12913011814118	1 1/8 x 1/4 x 1 1/8	28,57	6,35	28,57	23	31	31	12	17	12
12913011834118	1 1/8 x 3/4 x 1 1/8	28,57	19,05	28,57	30	34	34	15	16	15
1291301187812	1 1/8 x 7/8 x 1/2	28,57	22,23	12,70	34	33	38	14	18	28
12913011878118	1 1/8 x 7/8 x 1 1/8	28,57	22,23	28,57	34	34	34	15	18	15
12913011811834	1 1/8 x 1 1/8 x 3/4	28,57	28,57	19,05	36	36	40	17	17	26
12913011811878	1 1/8 x 1 1/8 x 7/8	28,57	28,57	22,23	36	36	41	17	17	25
12913013814138	1 3/8 x 1/4 x 1 3/8	34,92	6,35	34,92	26	36	36	13	20	13
12913013834138	1 3/8 x 3/4 x 1 3/8	34,92	19,05	34,92	36	38	38	15	23	15
12913013878138	1 3/8 x 7/8 x 1 3/8	34,92	22,23	34,92	38	39	39	15	22	15
129130138118138	1 3/8 x 1 1/8 x 1 3/8	34,92	28,57	34,92	40	40	40	17	21	17
12913013813834	1 3/8 x 1 3/8 x 3/4	34,92	34,92	19,05	44	44	49	21	21	35
12913013813878	1 3/8 x 1 3/8 x 7/8	34,92	34,92	22,23	44	44	50	21	21	34
129130138138118	1 3/8 x 1 3/8 x 1 1/8	34,92	34,92	28,57	44	44	48	21	21	29
12913015814158	1 5/8 x 1/4 x 1 5/8	41,27	6,35	41,27	30	36	36	12	24	12
129130158118158	1 5/8 x 1 1/8 x 1 5/8	41,27	28,57	41,27	44	41	41	17	25	17
129130158138158	1 5/8 x 1 3/8 x 1 5/8	41,27	34,92	41,27	48	45	45	21	25	21
12913015815834	1 5/8 x 1 5/8 x 3/4	41,27	41,27	19,05	48	48	57	24	24	43

**T-Stück, reduziert, allseitig mit
Lötanschluss**

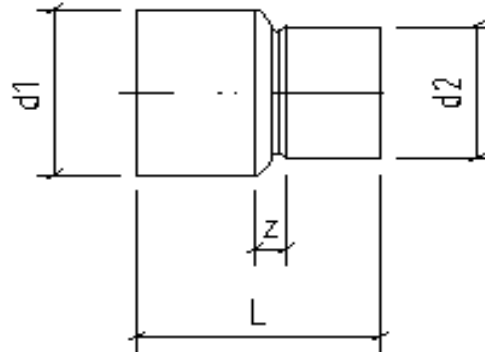
Tee, reduce, female ends



SANHA-RefHP	Zoll [Inch]	d1 [mm]	d2 [mm]	d3 [mm]	H [mm]	L1 [mm]	L2 [mm]	z1 [mm]	z2 [mm]	z3 [mm]
12913015815878	1 5/8 x 1 5/8 x 7/8	41,27	41,27	22,23	48	48	59	24	24	43
129130158158118	1 5/8 x 1 5/8 x 1 1/8	41,27	41,27	28,57	48	48	57	24	24	38
129130158158138	1 5/8 x 1 5/8 x 1 3/8	41,27	41,27	34,92	48	48	55	24	24	32
129130218138218	2 1/8 x 1 3/8 x 2 1/8	53,97	34,92	53,97	57	52	52	24	34	24
129130218158218	2 1/8 x 1 5/8 x 2 1/8	53,97	41,27	53,97	55	55	55	27	31	27

**Reduziermuffe, beidseitig mit
Lötanschluss**

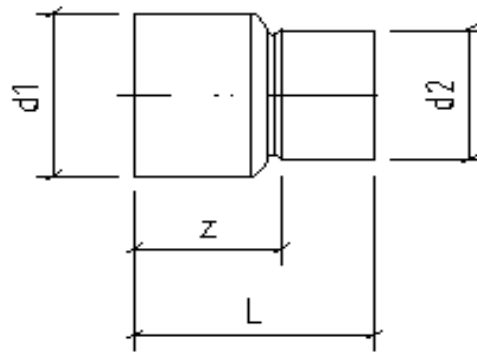
Reducing coupling, female ends



SANHA-RefHP	Zoll [Inch]	d1 [mm]	d2 [mm]	L [mm]	z [mm]
1292401238	1/2 x 3/8	12,70	9,52	24	5
1292405812	5/8 x 1/2	15,87	12,70	28	6
1292403458	3/4 x 5/8	19,05	15,87	32	6
1292407834	7/8 x 3/4	22,23	19,05	36	6
12924011812	1 1/8 x 1/2	28,57	12,70	46	18
12924011878	1 1/8 x 7/8	28,57	22,23	45	10
12924013812	1 3/8 x 1/2	34,92	12,70	56	23
12924013858	1 3/8 x 5/8	34,92	15,87	55	20
12924013834	1 3/8 x 3/4	34,92	19,05	55	18
12924013878	1 3/8 x 7/8	34,92	22,23	55	16
129240138118	1 3/8 x 1 1/8	34,92	28,57	52	10
12924015834	1 5/8 x 3/4	41,27	19,05	64	26
12924015878	1 5/8 x 7/8	41,27	22,23	63	23
129240158118	1 5/8 x 1 1/8	41,27	28,57	62	19
129240158138	1 5/8 x 1 3/8	41,27	34,92	57	10
129240218158	2 1/8 x 1 5/8	53,97	41,27	70	18

Absatznippel, mit Lötanschluss und Einsteckende

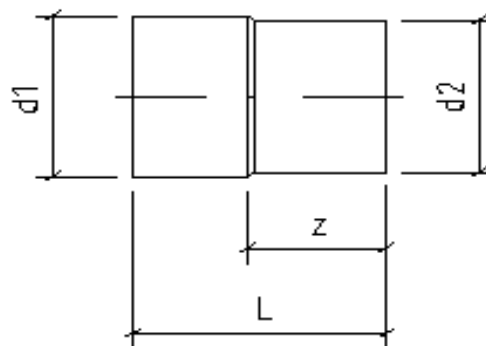
Reducer, female and male plain ends



SANHA-RefHP	Zoll [Inch]	d1 [mm]	d2 [mm]	L [mm]	z [mm]
1292431238	1/2 x 3/8	12,70	9,52	24	15
1292435838	5/8 x 3/8	15,87	9,52	28	19
1292435812	5/8 x 1/2	15,87	12,70	26	16
1292433438	3/4 x 3/8	19,05	9,52	33	24
1292433412	3/4 x 1/2	19,05	12,70	31	21
1292433458	3/4 x 5/8	19,05	15,87	30	18
1292437838	7/8 x 3/8	22,23	9,52	39	30
1292437812	7/8 x 1/2	22,23	12,70	37	27
1292437858	7/8 x 5/8	22,23	15,87	36	24
1292437834	7/8 x 3/4	22,23	19,05	35	21
12924311812	1 1/8 x 1/2	28,57	12,70	45	35
12924311858	1 1/8 x 5/8	28,57	15,87	44	32
12924311834	1 1/8 x 3/4	28,57	19,05	43	29
12924311878	1 1/8 x 7/8	28,57	22,23	44	28
129243138118	1 3/8 x 1 1/8	34,92	28,57	50	31
12924315878	1 5/8 x 7/8	41,27	22,23	58	42
129243158138	1 5/8 x 1 3/8	41,27	34,92	54	31
129243218118	2 1/8 x 1 1/8	53,97	28,57	72	53
129243218158	2 1/8 x 1 5/8	53,97	41,27	65	41

Verlängerung, mit Lötanschluss und Einsteckende

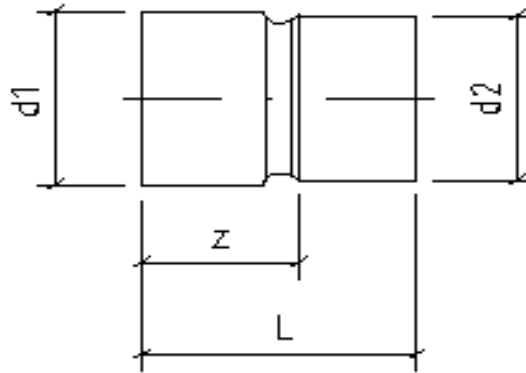
Lengthening piece, female and male end



SANHA-RefHP	Zoll [Inch]	d [mm]	L [mm]	z [mm]
12924534	3/4	19,05	40	27
12924578	7/8	22,23	47	31
129245118	1 1/8	28,57	56	36
129245138	1 3/8	34,92	67	44
129245158	1 5/8	41,27	68	45
129245218	2 1/8	53,97	88	60

Übergang inch auf metrisch, mit
Lötanschluss und Einsteckende

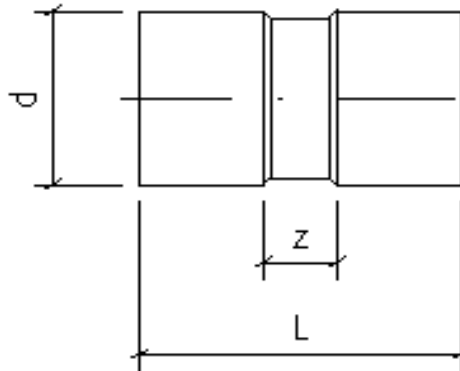
Adaptor inch to metric, female and
male end



SANHA-RefHP	Zoll [Inch]	d1 = d _a [mm]	d2 = d _i [mm]	L [mm]	z [mm]
129243IM1212	(1/2) _a x 12 mm	12,70	12	23	13
129243IM5815	(5/8) _a x 15 mm	15,87	15	27	15
129243IM3418	(3/4) _a x 18 mm	19,05	18	32	18
129243IM7822	(7/8) _a x 22 mm	22,23	22	38	22
129243IM11828	(1 1/8) _a x 28 mm	28,57	28	45	26
129243IM13835	(1 3/8) _a x 35 mm	34,92	35	56	32
129243IM15842	(1 5/8) _a x 42 mm	41,27	42	65	37

Muffe, beidseitig mit Lötanschluss

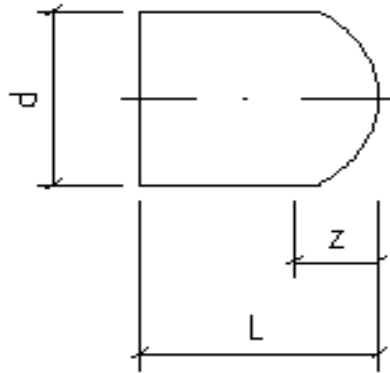
Coupling, female ends



SANHA-RefHP	Zoll [Inch]	d [mm]	L [mm]	z [mm]
12927038	3/8	9,52	25	7
12927012	1/2	12,70	28	8
12927058	5/8	15,87	32	8
12927034	3/4	19,05	37	9
12927078	7/8	22,23	44	12
129270118	1 1/8	28,57	52	14
129270138	1 3/8	34,92	63	18
129270158	1 5/8	41,27	65	18
129270218	2 1/8	53,97	83	28

Kappe, mit Lötanschluss

Cap, female end



SANHA-RefHP	Zoll [Inch]	d [mm]	L [mm]	z [mm]
12930138	3/8	9,52	9	0
12930112	1/2	12,70	10	0
12930158	5/8	15,87	12	0
12930134	3/4	19,05	14	0
12930178	7/8	22,23	16	0
129301118	1 1/8	28,57	19	0
129301138	1 3/8	34,92	23	0
129301158	1 5/8	41,27	24	0
129301218	2 1/8	53,97	28	0

Änderungen bezüglich technischer Angaben sowie Druckfehler sind vorbehalten.

Technical characteristics and misprints are subjects to changes.

Stand / Version: 05.2018