

MASTER 3

Schalldämmendes Haus-Abflusssystem /
Sound insulated drainage system

SANHA[®]
Passt immer.

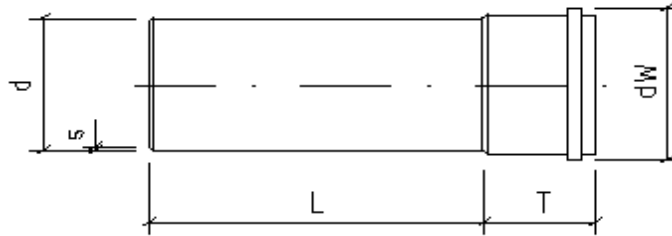


Z-Maße / Installation dimensions

www.sanha.com

Rohr mit Muffe

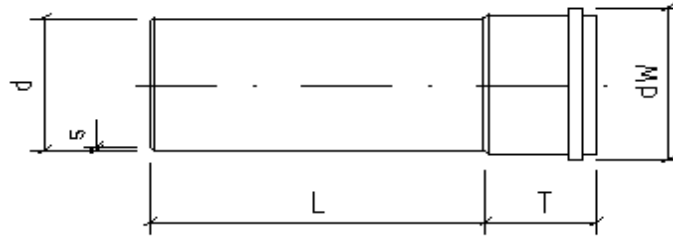
Acoustic Pipe F/M



SANHA-Master3	d [mm]	dW [mm]	s [mm]	L [mm]	T [mm]
8M310032150	32	43	1,8	150	46
8M310032250	32	43	1,8	250	46
8M310032500	32	43	1,8	500	46
8M3100321000	32	43	1,8	1000	46
8M3100321500	32	43	1,8	1500	46
8M3100322000	32	43	1,8	2000	46
8M310040150	40	54	1,8	150	49
8M310040250	40	54	1,8	250	49
8M310040500	40	54	1,8	500	49
8M3100401000	40	54	1,8	1000	49
8M3100401500	40	54	1,8	1500	49
8M3100402000	40	54	1,8	2000	49
8M310050150	50	64	1,8	150	51
8M310050250	50	64	1,8	250	51
8M310050500	50	64	1,8	500	51
8M3100501000	50	64	1,8	1000	51
8M3100501500	50	64	1,8	1500	51
8M3100502000	50	64	1,8	2000	51
8M310075150	75	89	2,1	150	57
8M310075250	75	89	2,1	250	57
8M310075500	75	89	2,1	500	57
8M3100751000	75	89	2,1	1000	57
8M3100751500	75	89	2,1	1500	57
8M3100752000	75	89	2,1	2000	57
8M3100752650	75	89	2,1	2650	57
8M310090150	90	105	2,1	150	61
8M310090250	90	105	2,1	250	61
8M310090500	90	105	2,1	500	61
8M3100901000	90	105	2,1	1000	61
8M3100901500	90	105	2,1	1500	61
8M3100902000	90	105	2,1	2000	61
8M3100902650	90	105	2,1	2650	61
8M3100110150	110	128	3,0	150	63
8M3100110250	110	128	3,0	250	63
8M3100110500	110	128	3,0	500	63
8M31001101000	110	128	3,0	1000	63
8M31001101500	110	128	3,0	1500	63
8M31001102000	110	128	3,0	2000	63
8M31001102650	110	128	3,0	2650	63
8M3100125150	125	146	3,5	150	68
8M3100125250	125	146	3,5	250	68
8M3100125500	125	146	3,5	500	68
8M31001251000	125	146	3,5	1000	68
8M31001251500	125	146	3,5	1500	68
8M31001252000	125	146	3,5	2000	68
8M31001252650	125	146	3,5	2650	68

Rohr mit Muffe

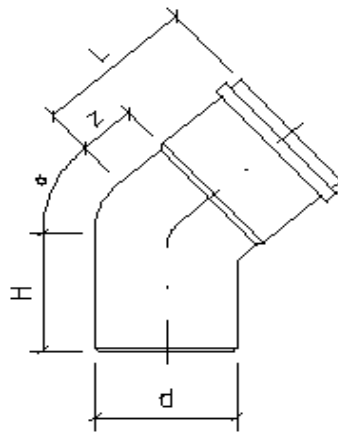
Acoustic Pipe F/M



SANHA-Master3	d [mm]	dW [mm]	s [mm]	L [mm]	T [mm]
8M3100160150	160	184	4,4	150	75
8M3100160250	160	184	4,4	250	75
8M3100160500	160	184	4,4	500	75
8M31001601000	160	184	4,4	1000	75
8M31001601500	160	184	4,4	1500	75
8M31001602000	160	184	4,4	2000	75
8M31001602650	160	184	4,0	2650	75
8M31002001000	200	233	6,8	1000	128
8M31002003000	200	233	6,8	3000	128
8M31002006000	200	233	6,8	6000	128

Bogen mit Muffe

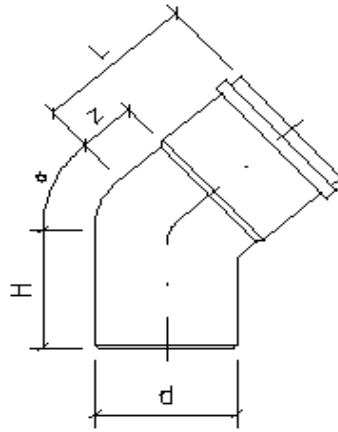
Bend F/M



SANHA-Master3	d [mm]	α	H [mm]	L [mm]	z [mm]
8M308732	32	87,5	66	66	27
8M308740	40	87,5	71	74	26
8M308750	50	87,5	76	79	31
8M308775	75	87,5	94	97	43
8M308790	90	87,5	104	107	49
8M3087110	110	87,5	117	121	61
8M3087125	125	87,5	133	138	70
8M3087160	160	87,5	166	172	89
8M3087200	200	87,5	243	226	98
8M306732	32	67,5	59	59	20
8M306740	40	67,5	64	68	20
8M306750	50	67,5	68	71	23
8M306775	75	67,5	82	85	31
8M306790	90	67,5	93	97	36
8M3067110	110	67,5	100	104	44
8M3067125	125	67,5	114	118	50
8M3067160	160	67,5	133	139	64

Bogen mit Muffe

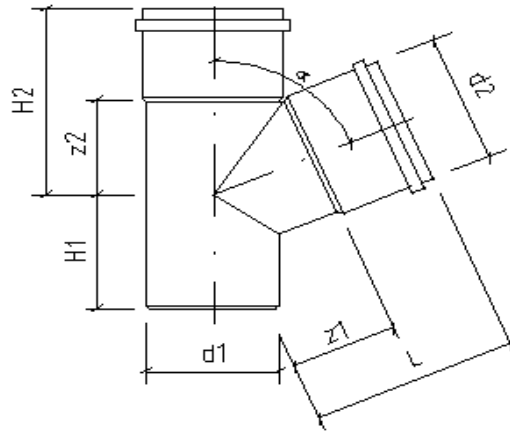
Bend F/M



SANHA-Master3	d [mm]	α	H [mm]	L [mm]	z [mm]
8M304532	32	45	54	54	15
8M304540	40	45	58	62	14
8M304550	50	45	60	64	16
8M304575	75	45	72	75	21
8M304590	90	45	81	86	25
8M3045110	110	45	85	89	29
8M3045125	125	45	96	101	33
8M3045160	160	45	119	125	42
8M3045200	200	45	184	176	48
8M303032	32	30	51	51	12
8M303040	40	30	55	59	11
8M303050	50	30	57	60	12
8M303075	75	30	66	69	15
8M303090	90	30	74	79	18
8M3030110	110	30	77	81	21
8M3030125	125	30	87	91	23
8M3030160	160	30	107	113	30
8M3030200	200	30	168	165	37
8M301532	32	15	49	49	10
8M301540	40	15	53	56	8
8M301550	50	15	53	57	9
8M301575	75	15	61	65	11
8M301590	90	15	67	73	12
8M3015110	110	15	69	74	14
8M3015125	125	15	78	83	15
8M3015160	160	15	96	102	19
8M3015200	200	15	153	143	15

Abzweig mit Muffen

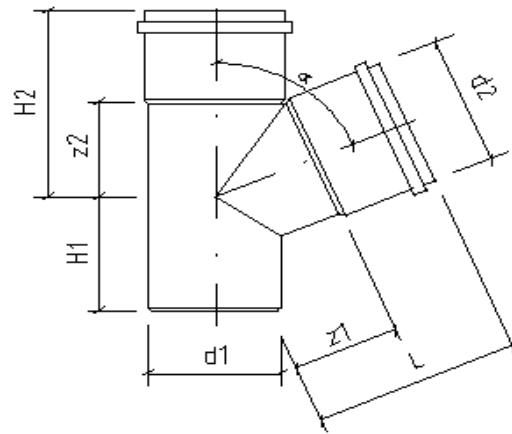
Branch F/F/M



SANHA-Master3	d1 [mm]	d2 [mm]	α	H1 [mm]	H2 [mm]	L [mm]	z1 [mm]	z2 [mm]
8M3187E3232	32	32	87,5	54	69	74	30	35
8M3187E4040	40	40	87,5	71	73	73	25	25
8M3187E5040	50	40	87,5	73	75	78	30	25
8M3187E5050	50	50	87,5	78	80	80	30	30
8M3187E7550	75	50	87,5	81	85	93	43	31
8M3187E7575	75	75	87,5	81	97	97	43	43
8M3187E9050	90	50	87,5	87	92	100	50	31
8M3187E9075	90	75	87,5	100	105	105	51	44
8M3187E9090	90	90	87,5	117	112	131	70	51
8M3187E11050	110	50	87,5	88	92	110	60	32
8M3187E11075	110	75	87,5	100	105	114	60	45
8M3187E110110	110	110	87,5	117	122	122	62	62
8M3187E125110	125	110	87,5	126	131	129	69	63
8M3187E125125	125	125	87,5	133	138	138	70	70
8M3187E160110	160	110	87,5	133	139	146	86	64
8M3187E160160	160	160	87,5	158	164	164	89	89
8M3167E4040	40	40	67,5	64	81	81	33	33
8M3167E5040	50	40	67,5	64	85	87	39	35
8M3167E5050	50	50	67,5	70	91	91	41	41
8M3167E7550	75	50	67,5	68	100	104	54	46
8M3167E7575	75	75	67,5	80	113	113	59	59
8M3167E11050	110	50	67,5	68	114	123	73	54
8M3167E11075	110	75	67,5	82	127	132	78	67
8M3167E110110	110	110	67,5	100	146	146	86	86
8M3167E125110	125	110	67,5	107	157	153	93	89
8M3167E125125	125	125	67,5	114	165	165	97	97
8M3167E160160	160	160	67,5	133	198	198	123	123
8M3145E3232	32	32	45	49	74	79	40	35
8M3145E4040	40	40	45	58	97	97	49	49
8M3145E5040	50	40	45	55	104	104	56	54
8M3145E5050	50	50	45	62	111	111	61	61
8M3145E7550	75	50	45	55	128	129	79	74
8M3145E7575	75	75	45	72	145	145	91	91
8M3145E9050	90	50	45	70	143	140	90	82
8M3145E9075	90	75	45	70	161	157	103	100
8M3145E9090	90	90	45	81	171	171	110	110
8M3145E11050	110	50	45	61	151	154	104	91
8M3145E11075	110	75	45	64	169	170	116	109
8M3145E110110	110	110	45	85	194	194	134	134
8M3145E125110	125	110	45	86	209	204	144	141
8M3145E125125	125	125	45	96	220	220	152	152
8M3145E160110	160	110	45	76	234	228	168	159
8M3145E160125	160	125	45	87	244	244	176	169

Abzweig mit Muffen

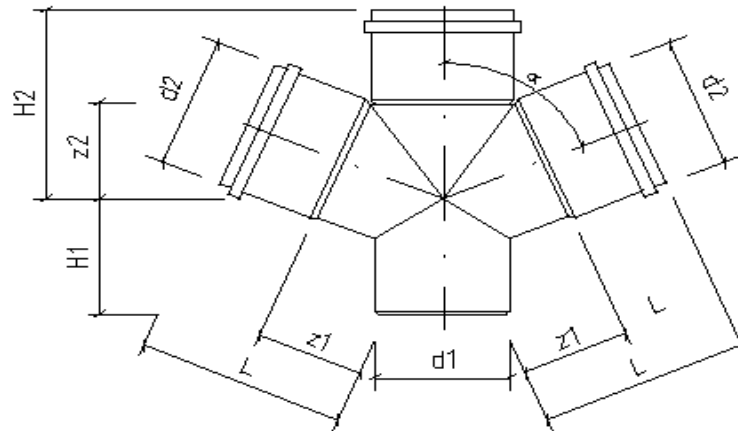
Branch F/F/M



SANHA-Master3	d1 [mm]	d2 [mm]	α	H1 [mm]	H2 [mm]	L [mm]	z1 [mm]	z2 [mm]
8M3145E160160	160	160	45	111	269	269	194	194
8M3145E200110	200	110	45	129	267	251	188	139
8M3145E200160	200	160	45	164	422	289	214	294
8M3145E200200	200	200	45	184	442	362	234	314

Doppelabzweig mit Muffen

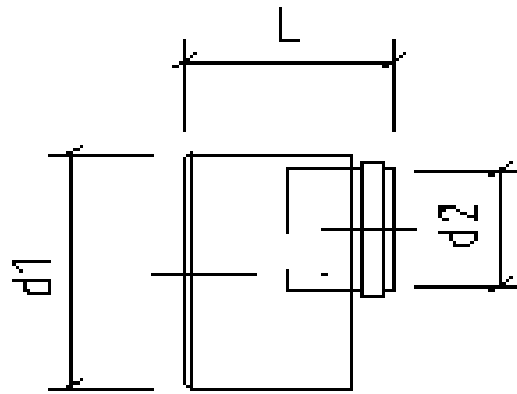
Double branch pipe F/F/F/M



SANHA-Master3	d1 [mm]	d2 [mm]	α	H1 [mm]	H2 [mm]	L [mm]	z1 [mm]	z2 [mm]
8M3187D9090	90	90	87,5	98	112	112	51	51
8M3167D11050	110	50	67,5	68	114	123	73	54
8M3167D110110	110	110	67,5	100	146	146	86	86

Reduzierung mit Muffe, kurz

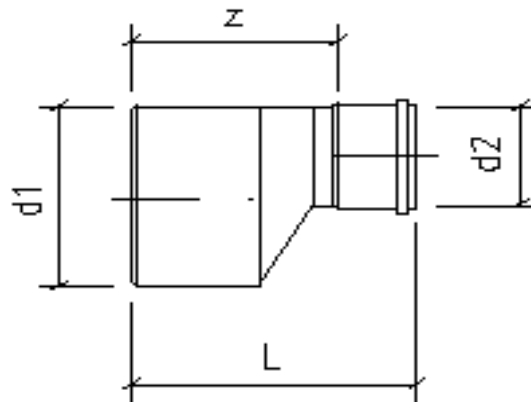
Eccentric Reducer M/F



SANHA-Master3	d1 [mm]	d2 [mm]	L [mm]
8M3243K5040	50	40	60
8M3243K7550	75	50	67
8M3243K11090	110	90	73
8M3243K11050	110	50	88
8M3243K11075	110	75	88

Reduzierung mit Muffe

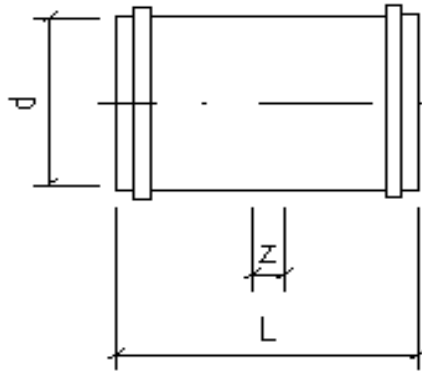
Reducer M/F



SANHA-Master3	d1 [mm]	d2 [mm]	L [mm]	z [mm]
8M32434032	40	32	103	64
8M32435032	50	32	105	66
8M32435040	50	40	111	63
8M32437540	75	40	131	83
8M32437550	75	50	127	77
8M32439050	90	50	139	89
8M32439075	90	75	134	78
8M324311050	110	50	153	103
8M324311075	110	75	146	92
8M324311090	110	90	138	77
8M3243125110	125	110	143	83
8M3243160110	160	110	169	109
8M3243160125	160	125	170	102
8M3243200160	200	160	238	163

Muffe

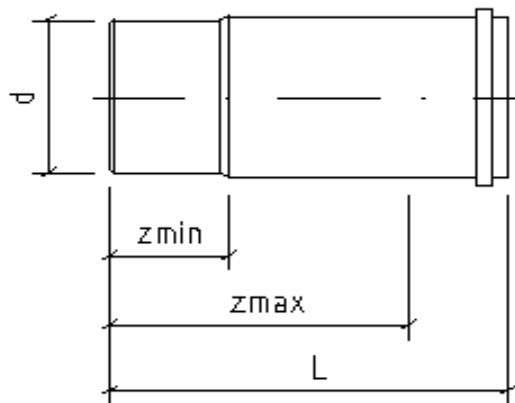
Coupling F/F



SANHA-Master3	d [mm]	L [mm]	z [mm]
8M327032	30	100	22
8M327040	40	137	41
8M327050	50	137	37
8M327075	75	144	36
8M327090	90	104	0
8M3270110	100	170	50
8M3270125	125	177	49
8M3270160	150	196	46
8M3270200	200	196	0

Muffe, lang

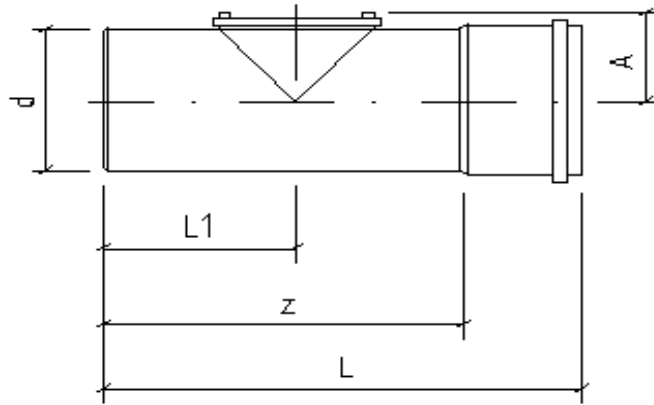
Coupling F/M



SANHA-Master3	d [mm]	L [mm]	zmin [mm]	zmax [mm]
8M3270L40	40	239	65	191
8M3270L50	50	163	53	113
8M3270L75	75	254	71	200
8M3270L90	90	151	65	91
8M3270L110	110	257	71	197

Reinigung, rund

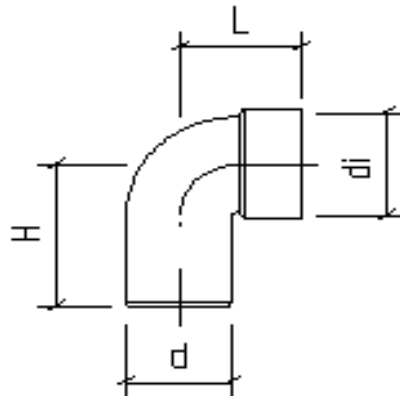
Acoustic Pipe + access cap



SANHA-Master3	d [mm]	A [mm]	L [mm]	L1 [mm]	z [mm]
8M3100R50	50	60	184	94	134
8M3100R75	75	69	133	19	79
8M3100R90	90	80	232	106	171
8M3100R110	110	90	263	138	203
8M3100R125	125	97	272	143	208
8M3100R160	160	125	285	135	210
8M3100R200	200	170	553	150	425

Sifonbogen 90°

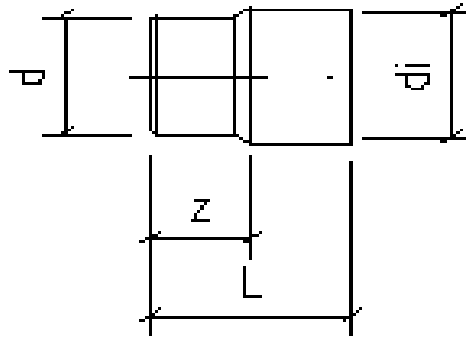
Transition Bend 90 °



SANHA-Master3	d [mm]	di [mm]	H [mm]	L [mm]
8M3090S32	32	54	47	54
8M3090S40	40	54	88	57
8M3090S50	50	54	90	51
8M3090S50L	50	60	93	58

Sifonstück

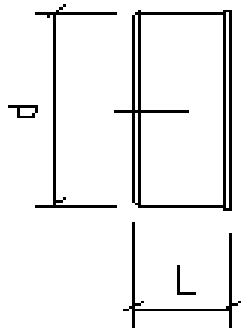
Transition Adaptor



SANHA-Master3	d [mm]	di [mm]	L [mm]	z [mm]
8M3246S50L	50	60	105	51

Stopfen

Socket Plug



SANHA-Master3	d [mm]	L [mm]
8M329032	32	33
8M329040	40	39
8M329050	50	39
8M329075	75	39
8M329090	90	39
8M3290110	110	46
8M3290125	125	50
8M3290160	160	58
8M3290200	200	90

Änderungen bezüglich technischer Angaben sowie Druckfehler sind vorbehalten.

Technical characteristics and misprints are subjects to changes.

Stand / Version: 04.2018