

PURAFIT®

SANHA®
Passt immer.

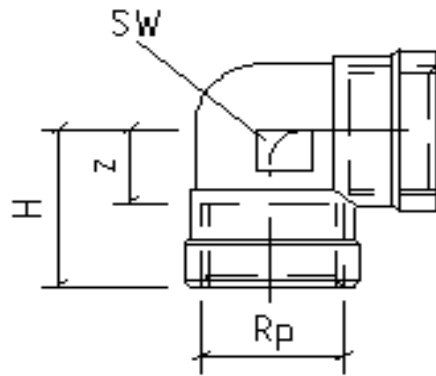


Z-Maße / Installation dimensions

www.sanha.com

Winkel 90°, beidseitig mit Innengewinde

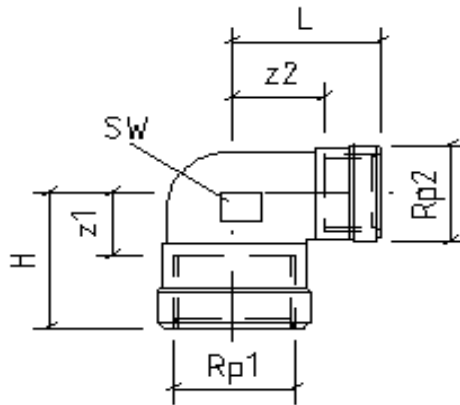
Elbow 90°, female threads



PURAFIT-Gewindefittings	Rp	H [mm]	SW [mm]	z [mm]
1309018	1/8	12	13	5
1309014	1/4	18	15	8
1309038	3/8	22	20	11
1309012	1/2	25	24	11
1309034	3/4	32	30	15
130901	1	35	38	17
13090114	1 1/4	42	46	23
13090112A	1 1/2	45	50	25
130902	2	55	62	22
13090212	2 1/2	66	78	39
130903	3			

Winkel 90°, reduziert, beidseitig mit Innengewinde

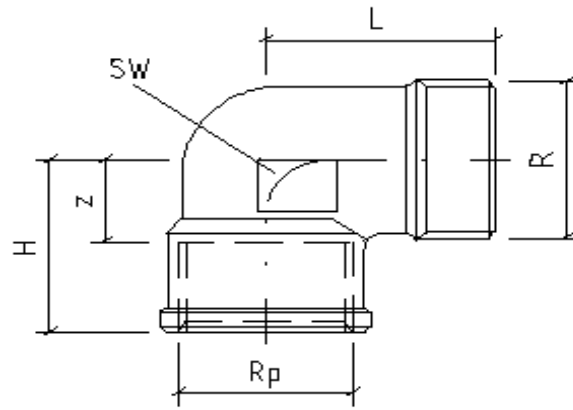
Elbow 90°, reduce, female threads



PURAFIT-Gewindefittings	Rp1	Rp2	H [mm]	L [mm]	SW [mm]	z1 [mm]	z2 [mm]
130901238	1/2	3/8	21	27	20	10	12
130903412	3/4	1/2	27	32	30	12	15
13090134	1	3/4	32	35	38	16	15
130901141	1 1/4	1	37	39	36	20	20

Winkel 90°, mit Innen- und Außengewinde

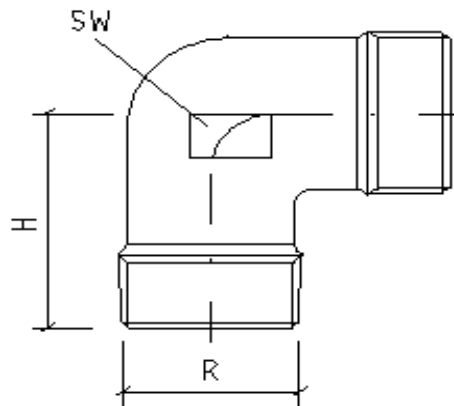
Elbow 90°, female and male thread



PURAFIT-Gewindefittings	R	Rp	H [mm]	L [mm]	SW [mm]	z [mm]
1309214	1/4	1/4	21	26	11	11
1309238	3/8	3/8	19	27	16	7
1309212	1/2	1/2	25	32	21	12
1309234	3/4	3/4	30	40	25	14
130901	1	1	37	48	32	20
13092114	1 1/4	1 1/4	45	55	41	26
13092112	1 1/2	1 1/2	50	61	46	30
130922	2	2	58	69	55	35
13092212	2 1/2	2 1/2	69	91	60	42
130923	3	3				

Winkel 90°, beidseitig mit Außengewinde

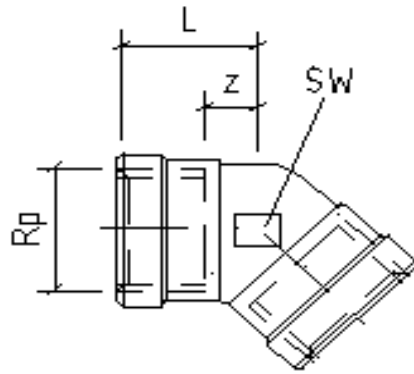
Elbow 90°, male threads



PURAFIT-Gewindefittings	R	H [mm]	SW [mm]
1309138	3/8	27	20
1309112	1/2	32	20
1309134	3/4	37	32
130911	1	42	32

Winkel 45°, beidseitig mit
Innengewinde

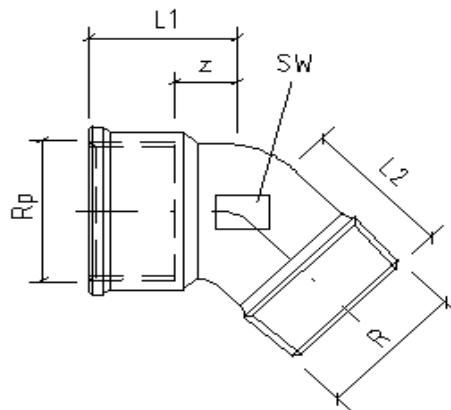
Elbow 45°, female threads



PURAFIT- Gewindefittings	Rp	L [mm]	SW [mm]	z [mm]
1312038	3/8	16	20	6
1312012	1/2	21	25	6
1312034	3/4	22	32	7
131201	1	26	41	9
13120114	1 1/4	31	50	12

Winkel 45°, mit Innen- und
Außengewinde

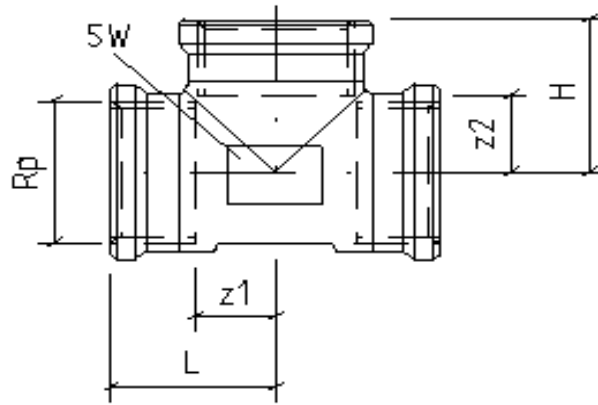
Elbow 45°, female and male
thread



PURAFIT- Gewindefittings	R	Rp	L1 [mm]	L2 [mm]	SW [mm]	z [mm]
1312138	3/8	3/8	16	27	26	5
1312112	1/2	1/2	19	28	26	4
1312134	3/4	3/4	22	31	30	5
131211	1	1	26	36	41	7
13121114	1 1/4	1 1/4	31	40	46	12
13121112	1 1/2	1 1/2	36	47	55	14

T-Stück, allseitig mit Innengewinde

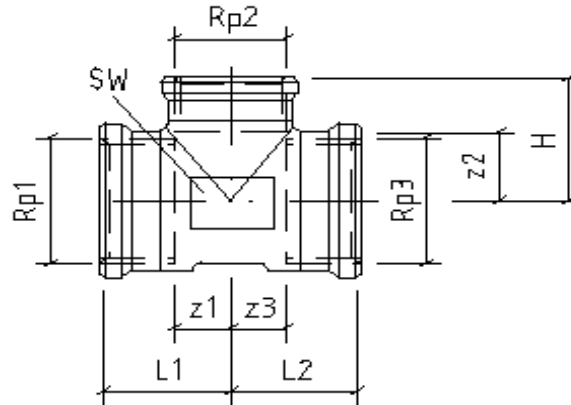
Tee, female threads



PURAFIT-Gewindefittings	Rp	H [mm]	L [mm]	SW [mm]	z1 [mm]	z2 [mm]
1313014	1/4	18	18	15	7	7
1313038	3/8	20	20	19	10	10
1313012	1/2	25	25	25	12	12
1313034	3/4	30	30	32	15	15
131301	1	34	34	36	17	17
13130114	1 1/4	41	41	46	22	22
13130112	1 1/2	45	45	50	25	25
131302	2	55	55	62	32	32
131302	3	75	75	91	45	45

T-Stück, reduziert, allseitig mit Innengewinde

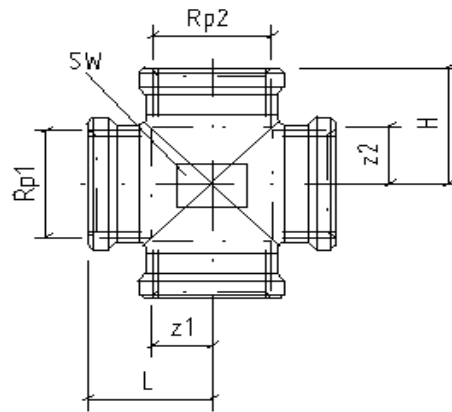
Tee, reduce, female threads



PURAFIT-Gewindefittings	Rp1	Rp2	Rp3	H [mm]	L1 [mm]	L2 [mm]	SW [mm]	z1 [mm]	z2 [mm]	z3 [mm]
13130123812	1/2	3/8	1/2	22	23	23	22	10	10	10
13130123412	1/2	3/4	1/2	27	28	28	28	15	12	15
13130341212	3/4	1/2	1/2	28	27	25	28	12	15	12
13130341234	3/4	1/2	3/4	28	30	30	32	15	15	15
13130343412	3/4	3/4	1/2	30	30	28	32	14	14	15
131301121	1	1/2	1	32	32	32	36	15	17	15
131301341	1	3/4	1	32	34	34	36	17	17	17
131301112	1	1	1/2	35	35	31	34	16	17	17
1313011412114	1 1/4	1/2	1 1/4	35	31	31	46	12	22	12
1313011434114	1 1/4	3/4	1 1/4	37	41	41	46	20	21	20
131301141114	1 1/4	1	1 1/4	39	37	37	46	18	20	18
131301121112	1 1/2	1	1 1/2	42	38	38	50	18	25	18
13130112114112	1 1/2	1 1/4	1 1/2	48	41	41	62	18	31	18
13130212B	2	1	2	48	41	41	62	18	31	18

Kreuzstück, allseitig mit Innengewinde

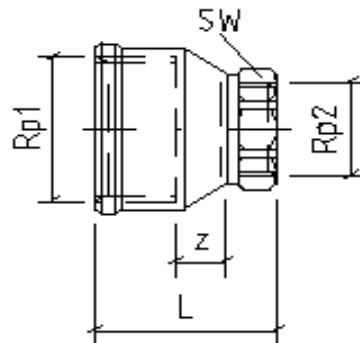
Cross, female treads



PURAFIT-Gewindefittings	Rp1	Rp2	H [mm]	L [mm]	SW [mm]	z1 [mm]	z2 [mm]
1318012	1/2	1/2	26	26	25	13	13
1318034	3/4	3/4	30	30	32	15	15
131801	1	1	38	38	41	21	21
13180114	1 1/4	1 1/4	43	43	50	24	24
131802	2	2	54	54		34	34

Reduziermuffe, beidseitig mit Innengewinde

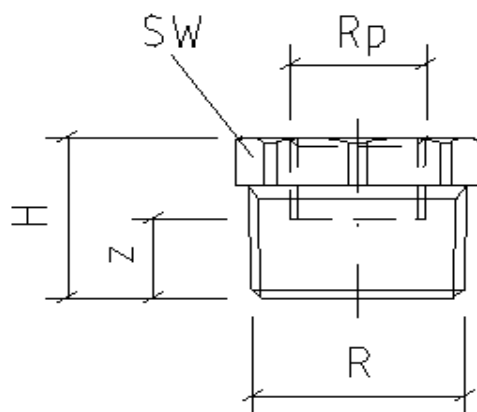
Reducing coupling, female treads



PURAFIT-Gewindefittings	Rp1	Rp2	L [mm]	SW [mm]	z [mm]
132403814	3/8	1/4	24	17	4
132401214	1/2	1/4	31	17	10
132401238	1/2	3/8	30	21	5
132403438	3/4	3/8	32	21	6
132403412	3/4	1/2	32	25	4
13240138	1	3/8	40	21	13
13240112	1	1/2	38	25	10
13240134	1	3/4	45	30	12
1324011412	1 1/4	1/2	47	25	15
1324011434	1 1/4	3/4	48	30	11
132401141	1 1/4	1	45	39	4
1324011234	1 1/2	3/4	52	30	13
132401121	1 1/2	1	53	38	17
13240112114	1 1/2	1 1/4	53	48	13
132402114	2	1 1/4	60	48	16
132402112	2	1 1/2	57	55	12

Reduzierstück, mit Innen-
und Außengewinde

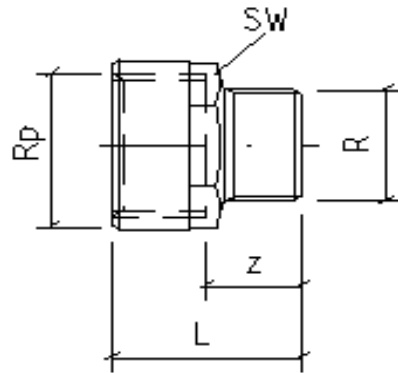
Reducer, female and male
end



PURAFIT- Gewindefittings	R	Rp	H [mm]	SW [mm]	z [mm]
132411418	1/4	1/8	16	14	-
132413818	3/8	1/8	17	18	10
132413814	3/8	1/4	17	18	-
132411218	1/2	1/8	20	22	12
132411214	1/2	1/4	20	22	-
132411238	1/2	3/8	21	22	-
132413414	3/4	1/4	22	27	12
132413438	3/4	3/8	22	27	12
132413412	3/4	1/2	22	27	-
13241138	1	3/8	28	36	15
13241112	1	1/2	28	36	13
13241134	1	3/4	25	34	-
1324111412	1 1/4	1/2	29	46	16
1324111434	1 1/4	3/4	29	46	14
132411141	1 1/4	1	27	46	-
1324111212	1 1/2	1/2	31	40	18
1324111234	1 1/2	3/4	31	34	15
132411121	1 1/2	1	31	50	13
13241112114	1 1/2	1 1/4	31	50	-
13241212	2	1/2	36	62	23
13241234	2	3/4	36	62	23
1324121	2	1	36	62	23
132412114	2	1 1/4	36	62	20
132412112	2	1 1/2	35	62	16
13241212112	2 1/2	1 1/2	39	39	20
132412122	2 1/2	2	39	78	15
1324132	3	2	44	90	21
132413212	3	2 1/2	44	90	17
1324143	4	3	50	115	20

Reduzierverlängerung, mit
Innen- und Außengewinde

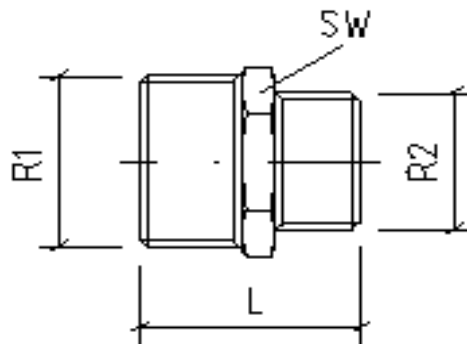
Reducer, female and male
thread



PURAFIT- Gewindefittings	R	Rp	L [mm]	SW [mm]	z [mm]
132421814	1/8	1/4	21	16	11
132421438	1/4	3/8	26	19	16
132423812	3/8	1/2	30	23	16
132423834	3/8	3/4	33	28	18
132421238	1/2	3/8	28	23	18
132421234	1/2	3/4	35	28	20
13242121	1/2	1	39	36	22
132423412	3/4	1/2	39	36	26
13242341	3/4	1	44	46	27
1324234114	3/4	1 1/4	44	46	22
132421114	1	1 1/4	43	46	24

Doppelnippel, reduziert,
beidseitig mit Außenge-
winde

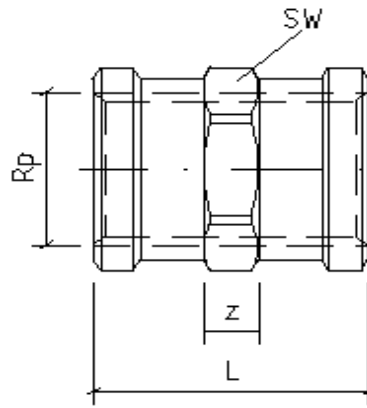
Reducing adaptor, male
threads



PURAFIT- Gewindefittings	R1	R2	L [mm]	SW [mm]
132451418	1/4	1/8	24	14
132453814	3/8	1/4	27	18
132451214	1/2	1/4	32	22
132451238	1/2	3/8	31	22
132453438	3/4	3/8	33	27
132453412	3/4	1/2	36	27
13245112	1	1/2	40	34
13245134	1	3/4	41	34
132451141	1 1/4	1	49	44
132451121	1 1/2	1	50	50
13245112114	1 1/2	1 1/4	52	50
132452114	2	1 1/4	57	64
132452112	2	1 1/2	59	64
132452122	2 1/2	2	65	80

Muffe, beidseitig mit
Innengewinde

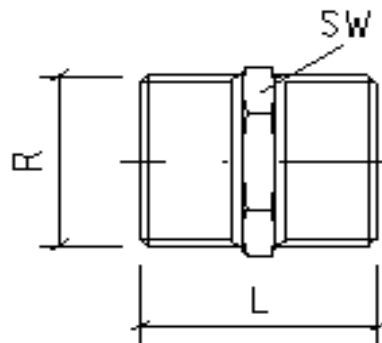
Coupling, female threads



PURAFIT- Gewindefittings	Rp	L [mm]	SW [mm]	z [mm]
1327018	1/8	20	13	5
1327014	1/4	26	17	7
1327038	3/8	28	20	10
1327012	1/2	34	25	10
1327034	3/4	37	30	9
132701	1	43	38	11
13270114	1 1/4	48	48	12
13270112	1 1/2	50	54	12
132702	2	52	67	4
13270212	2 1/2	68	82	20
132703	3	80	97	22

Doppelnippel, beidseitig mit
Außengewinde

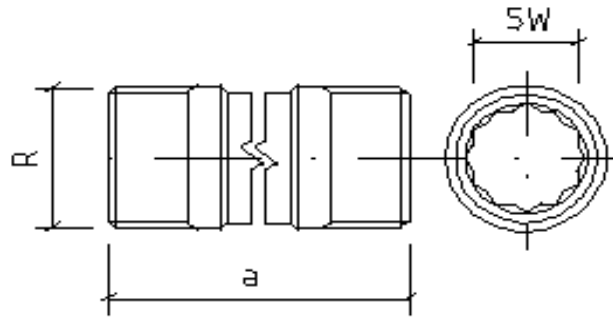
Union, male threads



PURAFIT- Gewindefittings	R	L [mm]	SW [mm]
1328018	1/8	22	11
1328014	1/4	28	17
1328038	3/8	28	20
1328012	1/2	37	22
1328034	3/4	38	27
132801	1	44	34
13280114	1 1/4	48	46
13280112	1 1/2	52	50
132802	2	63	62
13280212	2 1/2	72	85
132803	3	78	95

Rohrdoppelnippel, beid-
seitig mit Außengewinde

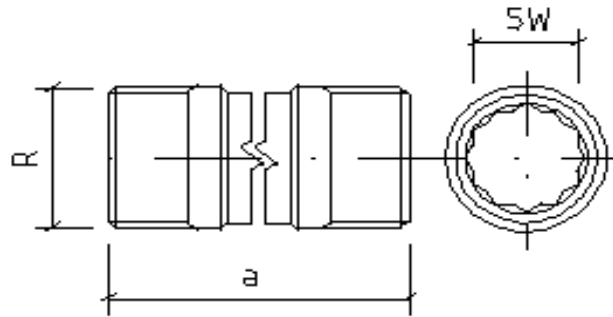
Pipe adaptor, male threads



PURAFIT- Gewindefittings	R	L [mm]	SW [mm]
135303840	3/8	40	10
135303860	3/8	60	10
135303880	3/8	80	10
1353038100	3/8	100	10
135301230	1/2	30	12
135301240	1/2	40	12
135301250	1/2	50	12
135301260	1/2	60	12
135301270	1/2	70	12
135301280	1/2	80	12
135301290	1/2	90	12
1353012100	1/2	100	12
1353012110	1/2	110	12
1353012120	1/2	120	12
1353012130	1/2	130	12
1353012150	1/2	150	12
1353012200	1/2	200	12
135303430	3/4	30	17
135303440	3/4	40	17
135303450	3/4	50	17
135303460	3/4	60	17
135303470	3/4	70	17
135303480	3/4	80	17
135303490	3/4	90	17
1353034100	3/4	100	17
1353034110	3/4	110	17
1353034120	3/4	120	17
1353034130	3/4	130	17
1353034150	3/4	150	17
1353034200	3/4	200	17
13530130	1	30	22
13530140	1	40	22
13530150	1	50	22
13530160	1	60	22
13530170	1	70	22
13530180	1	80	22
13530190	1	90	22
135301100	1	100	22
135301120	1	120	22
135301150	1	150	22
135301200	1	200	22
1353011430	1 1/4	30	
1353011440	1 1/4	40	
1353011450	1 1/4	50	
1353011460	1 1/4	60	
1353011470	1 1/4	70	
1353011480	1 1/4	80	
1353011490	1 1/4	90	

Rohrdoppelnippel, beidseitig mit Außengewinde

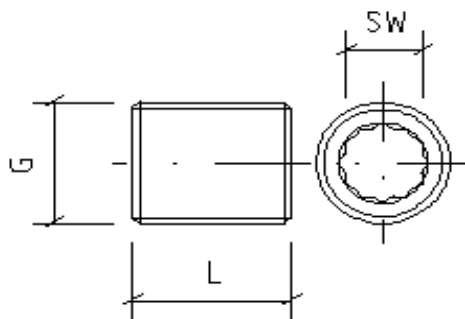
Pipe adaptor, male threads



PURAFIT-Gewindefittings	R	L [mm]	SW [mm]
13530114100	1 1/4	100	
13530114120	1 1/4	120	
13530114150	1 1/4	150	
1353011230	1 1/2	30	
1353011240	1 1/2	40	
1353011250	1 1/2	50	
1353011260	1 1/2	60	
1353011270	1 1/2	70	
1353011280	1 1/2	80	
1353011290	1 1/2	90	
13530112100	1 1/2	100	
13530112120	1 1/2	120	
13530112150	1 1/2	150	
13530112200	1 1/2	200	
13530230	2	30	
13530250	2	50	
13530260	2	60	
13530270	2	70	
13530280	2	80	
13530290	2	90	
135302100	2	100	
135302120	2	120	
135302150	2	150	
135302200	2	200	

Rohrnippel, mit durchgängigem Außengewinde

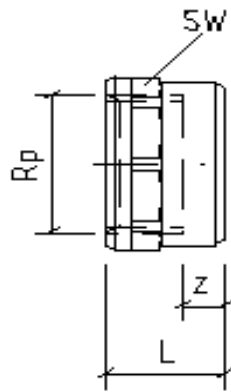
Pipe adaptor, male thread



PURAFIT-Gewindefittings	G	L [mm]	SW [mm]
1353114	1/4	21	8
1353138	3/8	23	10
1353112	1/2	25	12
1353134	3/4	26	17
1353111	1	33	22
13531114	1 1/4	43	
13531112	1 1/2	43	

Kappe, mit Innengewinde

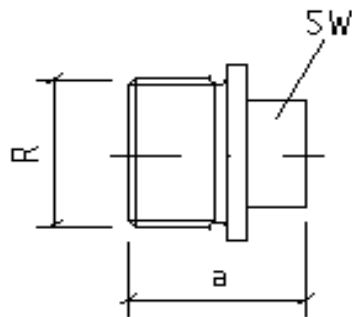
Cap, female thread



PURAFIT-Gewindefittings	Rp	L [mm]	SW [mm]	z [mm]
1330138	3/8	17	23	7
1330112	1/2	19	25	6
1330134	3/4	22	32	7
1330111	1	24	40	7
13301114	1 1/4	27	49	8
13301112	1 1/2	28	54	9
133012	2	32	67	9

Stopfen mit Rand, mit Außengewinde

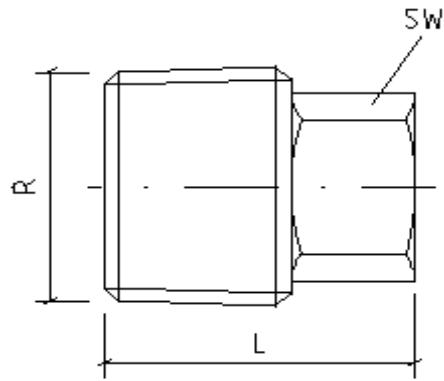
Plug with edge, male thread



PURAFIT-Gewindefittings	R	L [mm]	SW [mm]
1329014	1/4	22	10
1329038	3/8	24	10
1329012	1/2	27	11
1329034	3/4	29	17
132901	1	36	22
13290114	1 1/4	36	36
13290112	1 1/2	38	46
132902	2	45	55

**Stopfen ohne Rand, mit
Außengewinde**

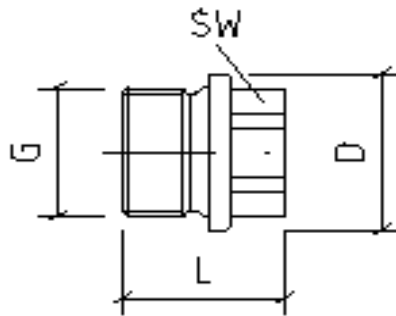
**Plug without edge, male
thread**



PURAFIT- Gewindefittings	R	L [mm]	SW [mm]
1329112	1/2	25	12
132911	1	30	26
13291114	1 1/4	35	34
13291112	1 1/2	38	41

**Stopfen mit Rand, mit
Außengewinde**

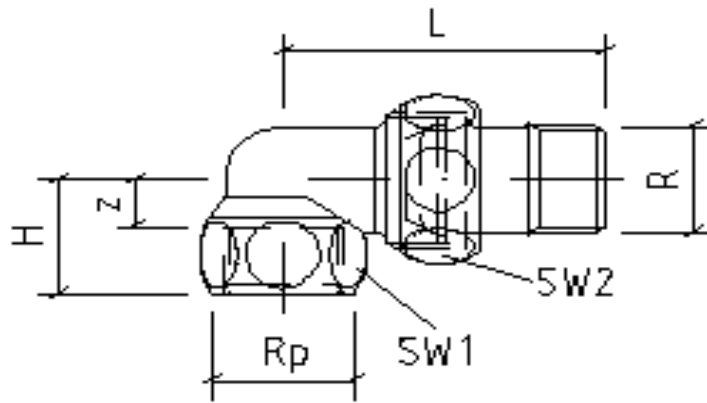
Plug with edge, male thread



PURAFIT- Gewindefittings	G	D [mm]	L [mm]	SW [mm]
1391038	3/8	22	21	17
1391012	1/2	26	26	19
1391034	3/4	32	30	24
139101	1	39	32	27

Winkelverschraubung, kon-
dicht., mit Innen- und
Außengewinde

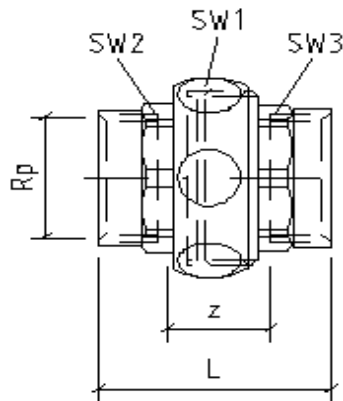
Elbow union, conical
sealing, female and male
thread



PURAFIT- Gewindefittings	R	Rp	H [mm]	L [mm]	SW1 [mm]	SW2 [mm]	z [mm]
1309838	3/8	3/8	23	44	24	19	14
1309812	1/2	1/2	22	55	30	26	11
1309834	3/8	3/8	26	66	37	32	13
130981	1/2	1/2	40	79	46	40	23
13098114	3/8	3/8	38	84	52	48	21
13098112	1/2	1/2	41	91	59	54	24
130982	3/4	3/4	51	107	75	66	30

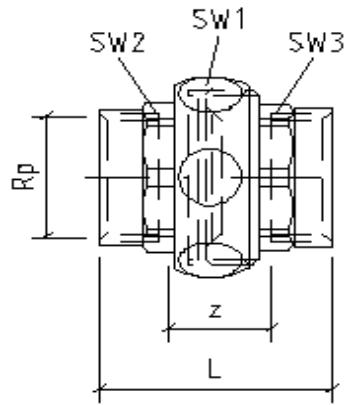
Verschraubung, flachdicht.,
beidseitig mit Innengewinde

Union, flat sealing, female
threads



PURAFIT- Gewindefittings	Rp	L [mm]	SW1 [mm]	SW2 [mm]	SW3 [mm]	z [mm]
1333038	3/8	48	30	22	22	26
1333012	1/2	50	37	26	26	20
1333034	3/4	54	46	30	30	24
133301	1	59	52	40	40	23
13330114	1 1/4	65	64	50	50	24
13330112	1 1/2	72	72	54	54	34
133302	2	79	89	67	67	31

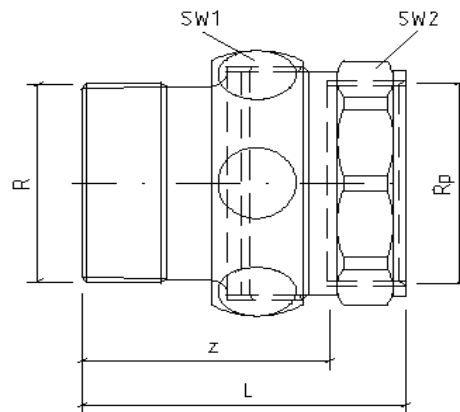
Verschraubung, kon.-dicht.,
beidseitig mit Innengewinde



Union, conical sealing,
female threads

PURAFIT-Gewindefittings	Rp	L [mm]	SW1 [mm]	SW2 [mm]	SW3 [mm]	z [mm]
1334014	1/4	39	27	16	18	16
1334038	3/8	43	30	20	22	19
1334012	1/2	49	37	25	26	19
1334034	3/4	52	46	34	30	22
133401	1	58	52	39	40	24
13340114	1 1/4	63	64	49	50	25
13340112	1 1/2	70	72	54	54	32
133402	2	80	89	68	67	28

Verschraubung, flachdicht.,
mit Innen- und Außengewinde

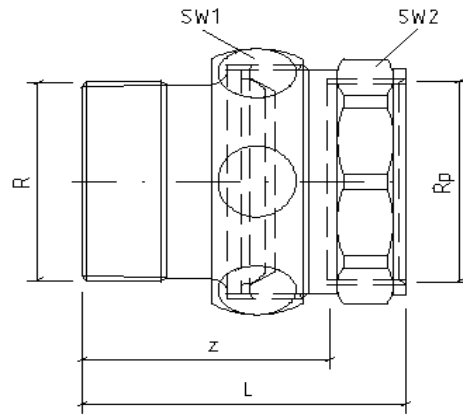


Union, flat sealing, female
and male thread

PURAFIT-Gewindefittings	R	Rp	L [mm]	SW1 [mm]	SW2 [mm]	SW3 [mm]	z [mm]
1333138	3/8	3/8	48	24	20	20	36
1333112	1/2	1/2	55	30	25	25	40
1333134	3/4	3/4	64	37	30	30	47
133311	1	1	69	46	39	39	50
13331114	1 1/4	1 1/4	76	52	46	46	55
13331112	1 1/2	1 1/2	82	59	54	54	61
133312	2	2	92	75	66	66	65
13331212	2 1/2	2 1/2	108	94	85	85	79

Verschraubung, kon.-dicht.,
mit Innen- und Außenge-
winde

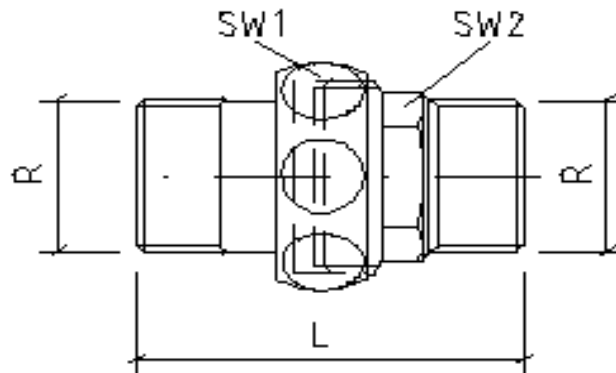
Union, conical sealing,
female and male thread



PURAFIT- Gewindefittings	R	Rp	L [mm]	SW1 [mm]	SW2 [mm]	SW3 [mm]	z [mm]
1334114	1/4	1/4	44	24	19	19	34
1334138	3/8	3/8	46	24	20	20	34
1334112	1/2	1/2	53	30	25	25	38
1334134	3/4	3/4	63	37	30	30	46
133411	1	1	67	46	39	39	48
13341114	1 1/4	1 1/4	75	52	46	46	54
13341112	1 1/2	1 1/2	81	59	54	54	58
133412	2	2	91	75	66	66	64
13341212	2 1/2	2 1/2	109	94	85	85	70
133413	3	3	122	110	97	97	90

Verschraubung, flachdicht.,
beidseitig mit Außengewinde

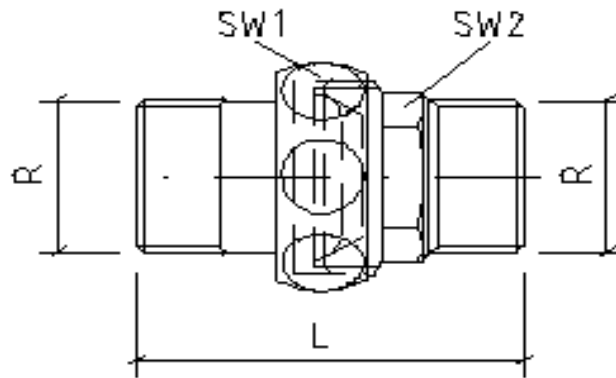
Union, flat sealing, male
threads



PURAFIT- Gewindefittings	R	L [mm]	SW1 [mm]	SW2 [mm]
1333412	1/2	61	30	22
1333434	3/4	68	37	27
133341	1	38	46	34
13334114	1 1/4	42	52	46
13334112	1 1/2	43	59	50

Verschraubung, kon.-dicht.,
beidseitig mit Außengewinde

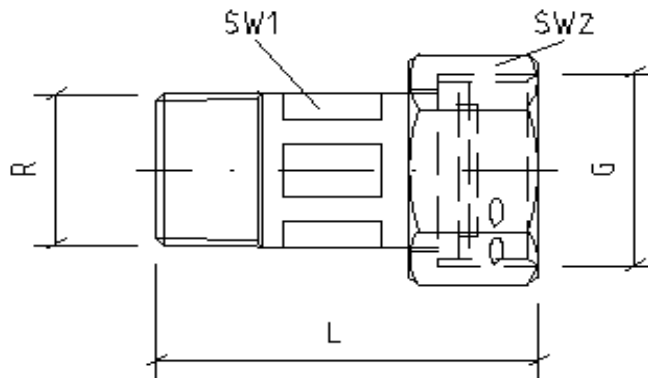
Union, conical sealing, male
threads



PURAFIT- Gewindefittings	R	L [mm]	SW1 [mm]	SW2 [mm]
1334412	1/2	59	30	22
1334434	3/4	67	37	27
133441	1	75	46	34
13344114	1 1/4	96	52	46
13344112	1 1/2	98	59	50

Wasserzählerverschrau-
bung, mit Außen- und
Befestigungsgewinde

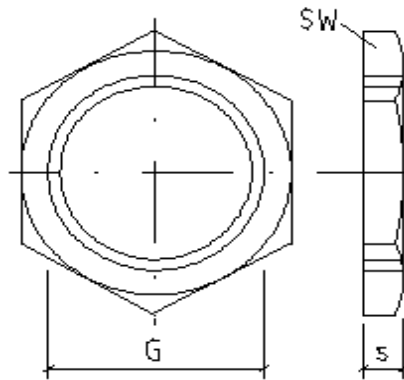
Coupling for water meter,
male and female thread



PURAFIT- Gewindefittings	G	R	L [mm]	SW1 [mm]	SW2 [mm]
136041234	3/4	1/2	46	30	19
13604341	1	3/4	60	37	25
136041114	1 1/4	1	70	46	32

Gegenmutter, Ms

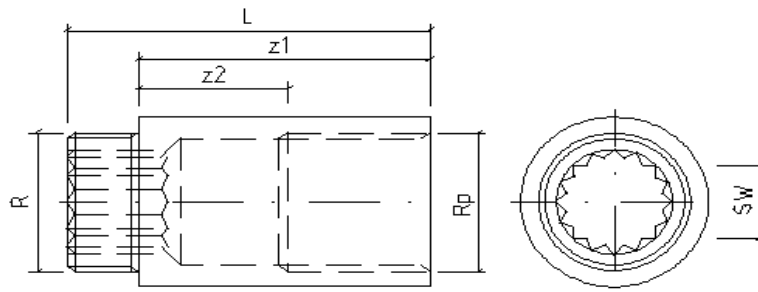
Hexagon nut, brass



PURAFIT-Gewindefittings	G	s [mm]	SW [mm]
1331014	1/4	6	22
1331038	3/8	7	27
1331012	1/2	8	34
1331034	3/4	9	37
133101	1	10	42
13310114	1 1/4	11	55
13310112	1 1/2	12	60
133102	2	13	75

Hahnverlängerung, mit Außen- und Innengewinde

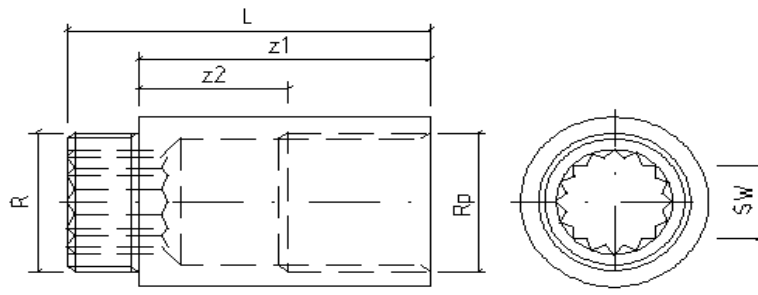
Extensions, male and female thread



PURAFIT-Gewindefittings	R	Rp	L [mm]	SW [mm]	z [mm]
135133810	3/8	3/8	20	10	10
135133815	3/8	3/8	25	10	15
135133820	3/8	3/8	30	10	20
135133825	3/8	3/8	35	10	25
135133830	3/8	3/8	40	10	30
135133840	3/8	3/8	50	10	40
135133850	3/8	3/8	60	10	50
135133865	3/8	3/8	75	10	65
135133880	3/8	3/8	90	10	80
1351338100	3/8	3/8	110	10	100
135131210	1/2	1/2	26	12	12
135131212	1/2	1/2	31	12	17
135131215	1/2	1/2	24	12	10
135131217	1/2	1/2	29	12	15
135131220	1/2	1/2	34	12	20
135131225	1/2	1/2	39	12	25
135131230	1/2	1/2	44	12	30
135131240	1/2	1/2	54	12	40
135131250	1/2	1/2	64	12	50
135131265	1/2	1/2	79	12	65
135131280	1/2	1/2	94	12	80
1351312100	1/2	1/2	114	12	100

Hahnverlängerung, mit Außen- und Innengewinde

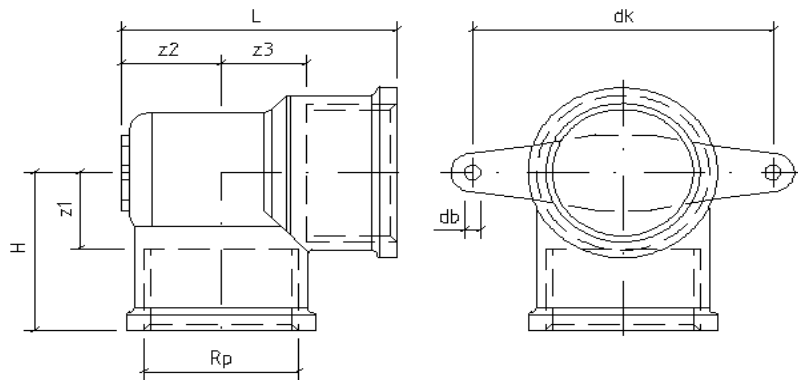
Extensions, male and female thread



PURAFIT-Gewindefittings	R	Rp	L [mm]	SW [mm]	z [mm]
1351312120	1/2	1/2	134	12	120
1351312150	1/2	1/2	164	12	150
135133410	3/4	3/4	25	17	10
135133412	3/4	3/4	27	17	12
135133415	3/4	3/4	30	17	15
135133420	3/4	3/4	35	17	20
135133425	3/4	3/4	40	17	25
135133430	3/4	3/4	45	17	30
135133440	3/4	3/4	55	17	40
135133450	3/4	3/4	65	17	50
135133465	3/4	3/4	80	17	65

Wandscheibe, beidseitig mit Innengewinde

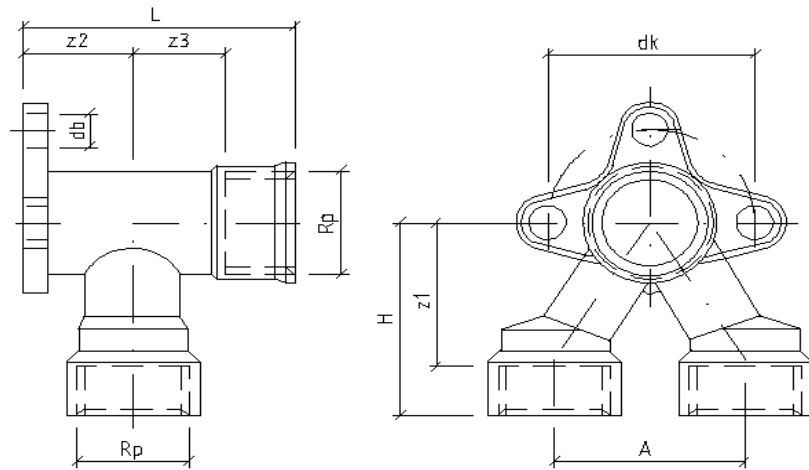
Wall plate, female threads



PURAFIT-Gewindefittings	Rp	db [mm]	dk [mm]	H [mm]	L [mm]	z1 [mm]	z2 [mm]	z3 [mm]
1347212	1/2	7	40	28	43	13	17	11
1347234	3/4	7	40	32	50	15	18	15

Doppelwandscheibe,
allseitig mit Innengewinde

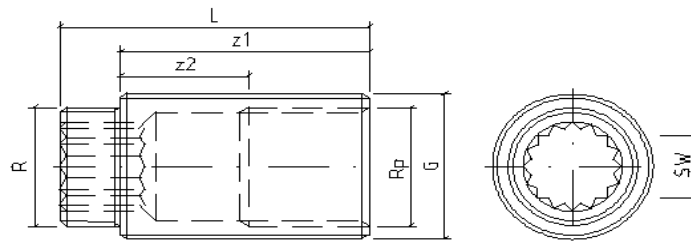
Double wall plate, female
threads



PURAFIT- Gewindefittings	Rp	A [mm]	db [mm]	dk [mm]	H [mm]	L [mm]	z1 [mm]	z2 [mm]	z3 [mm]
13478GZ12	1/2	40	7	40	40	50	27	16	16

Verlängerung für
Wanddurchführung

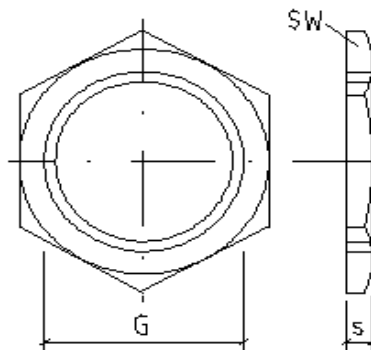
Extension piece



PURAFIT- Gewindefittings	G	R	Rp	L [mm]	SW [mm]	z1 [mm]	z2 [mm]
13514341218	3/4	1/2	1/2	33	12	18	5
13514341230	3/4	1/2	1/2	45	12	30	17
13514341245	3/4	1/2	1/2	60	12	45	32

Montagesatz für Wand-
durchführung, bestehend
aus einer Ms-Gegenmutter
und 2 Dichtungen

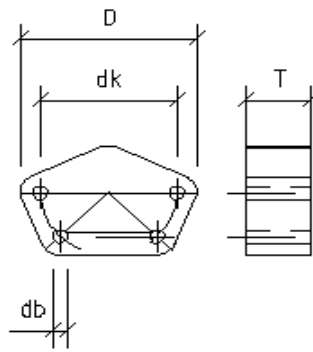
Installation set for light-
weight walls, comprising one
brass nut and 2 seals



PURAFIT- Gewindefittings	G	s [mm]	SW [mm]
291234	3/4	6	34

Distanzstück

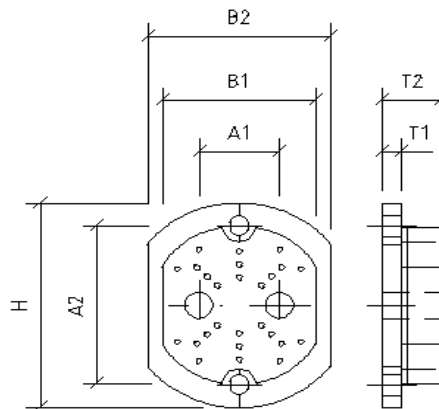
Spacer



PURAFIT-Gewindefittings	D [mm]	db [mm]	dk [mm]	T [mm]
8898218	52	5	40	18
8898219	52	5	40	19
8898225	52	5	40	25

Universalschalltrenner

Insulation plate



PURAFIT-Gewindefittings	A1 [mm]	A2 [mm]	B1 [mm]	B2 [mm]	H [mm]	T1 [mm]	T2 [mm]
88981	25	61	54	64	81	7	21

Änderungen bezüglich technischer Angaben sowie Druckfehler sind vorbehalten.

Technical characteristics and misprints are subjects to changes.

Stand / Version: 04.2018