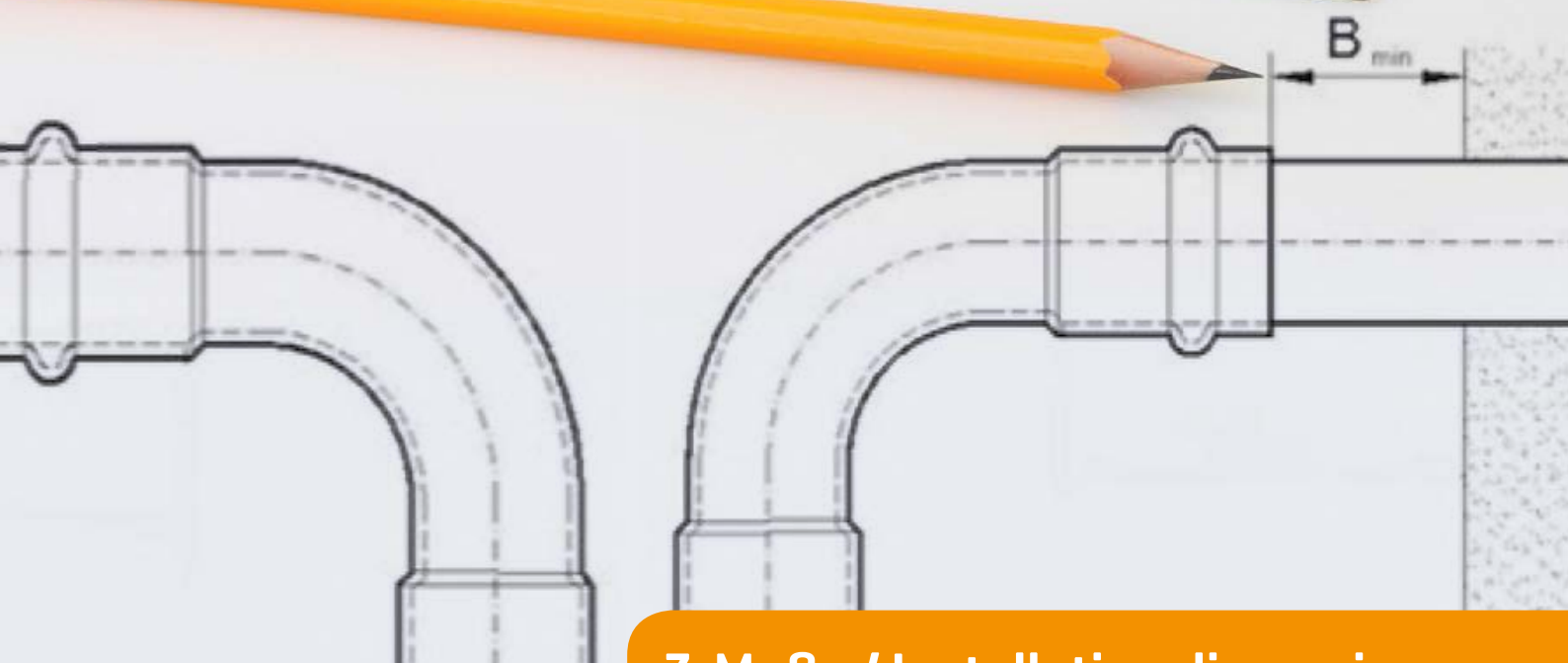


NiroTherm®

Z-Maße / Installation dimensions

SANHA
Passt immer.

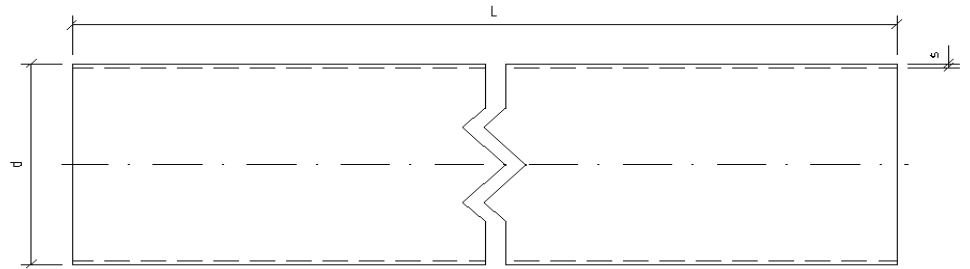


Z-Maße / Installation dimensions

www.sanha.com

**Systemrohr
(1.4301)**

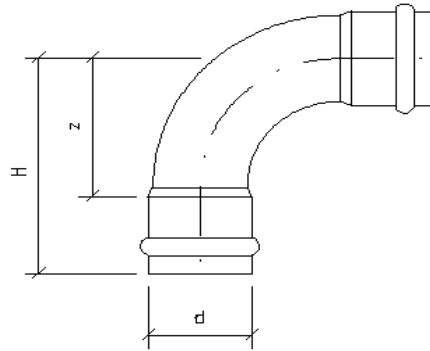
**System pipe
(AISI 304)**



NiroTherm	d [mm]	L [mm]	s [mm]
6910015 (6915015)	15	6000 (3000)	0,6
6910018 (6915018)	18	6000 (3000)	0,7
6910022 (6915022)	22	6000 (3000)	0,7
6910028 (6915028)	28	6000 (3000)	0,8
6910035 (6915035)	35	6000 (3000)	1,0
6910042 (6915042)	42	6000 (3000)	1,1
6910054 (6915054)	54	6000 (3000)	1,2
6910076 (6915076)	76,1	6000 (3000)	1,5
6910089 (6915089)	88,9	6000 (3000)	1,5
69100108 (69150108)	108	6000 (3000)	1,5

**Bogen 90°, beidseitig mit
Universalpressanschluss**

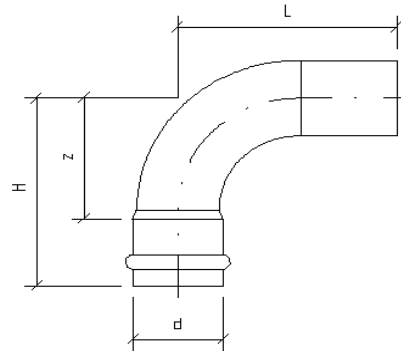
Bend 90°, female ends



NiroTherm	NiroTherm-Industry	d [mm]	H [mm]	z [mm]
691002A15	698002A15	15	48	22
691002A18	698002A18	18	53	27
691002A22	698002A22	22	63	35
691002A28	698002A28	28	68	40
691002A35	698002A35	35	87	56
691002A42	698002A42	42	103	65
691002A54	698002A54	54	125	80
691002A76	698002A76	76,1	143	92
691002A89	698002A89	88,9	165	107
691002A108	698002A108	108	201	131

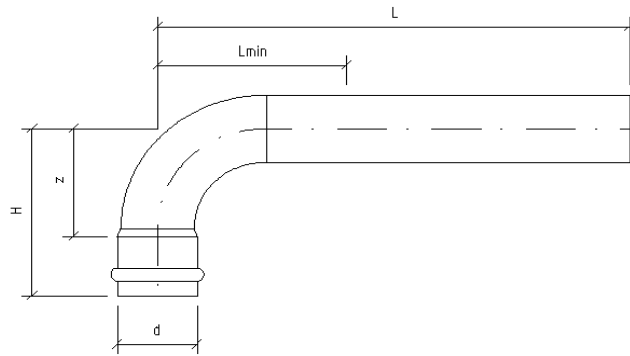
**Bogen 90°, mit
Universalpressanschluss und
Einsteckende**

**Bend 90°, female and male plain
ends**



NiroTherm	NiroTherm-Industry	d [mm]	H [mm]	L [mm]	z [mm]
691001A15	698001A15	15	48	60	22
691001A18	698001A18	18	53	62	27
691001A22	698001A22	22	63	72	35
691001A28	698001A28	28	68	77	40
691001A35	698001A35	35	87	93	56
691001A42	698001A42	42	103	113	65
691001A54	698001A54	54	125	133	80
691001A76	698001A76	76,1	143	160	92
691001A89	698001A89	88,9	165	186	107
691001A108	698001A108	108	201	224	131

**Bogen 90°, lang, mit
Universalpressanschluss und
Einsteckende**

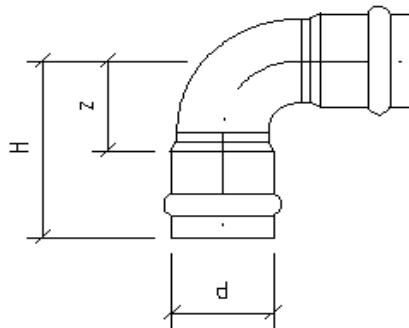


**Bend 90°, long, female and male
plain ends**

NiroTherm	NiroTherm-Industry	d [mm]	H [mm]	L [mm]	Lmin [mm]	z [mm]
691001L15	698001L15	15	52	125	62	26
691001L18	698001L18	18	53	125	62	28
691001L22	698001L22	22	63	150	66	34
691001L28	698001L28	28	75	200	80	46
691001L35	698001L35	35	87	225	92	56
691001L42	698001L42	42	103	250	113	65
691001L54	698001L54	54	125	300	131	80

**Winkel 90°, beidseitig mit
Universalpressanschluss**

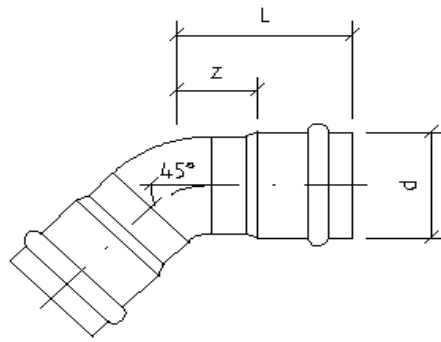
Elbow 90°, female ends



NiroTherm	NiroTherm-Industry	d [mm]	H [mm]	z [mm]
69109022	69809022	22	59	30
69109028	69809028	28	62	32

**Bogen 45°, beidseitig mit
Universalpressanschluss**

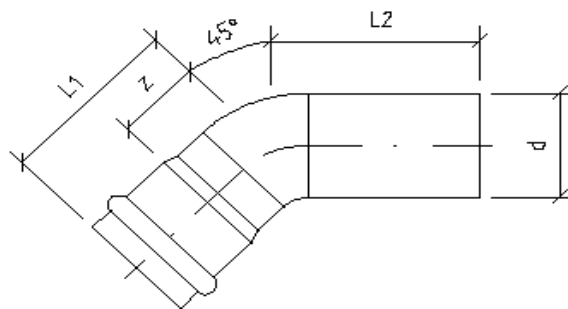
Bend 45°, female ends



NiroTherm	NiroTherm-Industry	d [mm]	L [mm]	z [mm]
69104115	69804115	15	37	12
69104118	69804118	18	39	14
69104122	69804122	22	48	19
69104128	69804128	28	53	24
69104135	69804135	35	57	27
69104142	69804142	42	68	30
69104154	69804154	54	82	37
69104176	69804176	76,1	89	38
69104189	69804189	88,9	101	43
691041108	698041108	108	124	52

**Bogen 45°, mit
Universalpressanschluss und
Einsteckende**

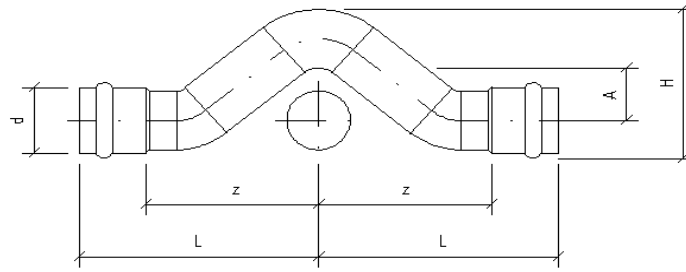
**Bend 45°, female and male plain
ends**



NiroTherm	NiroTherm-Industry	d [mm]	L1 [mm]	L2 [mm]	z [mm]
69104015	69804015	15	37	47	12
69104018	69804018	18	39	48	14
69104022	69804022	22	48	56	19
69104028	69804028	28	53	60	24
69104035	69804035	35	57	64	27
69104042	69804042	42	68	79	30
69104054	69804054	54	82	89	37
69104076	69804076	76,1	89	108	38
69104089	69804089	88,9	101	122	43
691040108	698040108	108	124	150	52

**Überspringbogen, beidseitig mit
Universalpressanschluss**

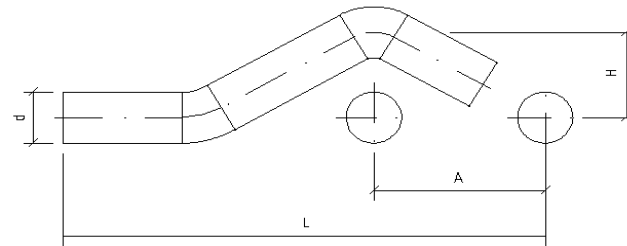
Crossover, female ends



NiroTherm	NiroTherm-Industry	d [mm]	A [mm]	H [mm]	L [mm]	z [mm]
69108515	69808515	15	19	46	70	44
69108518	69808518	18	19	50	76	50
69108522	69808522	22	26	64	93	64
69108528	69808528	28	27	74	105	76

**Sprungbogen, beidseitig mit
Einsteckende**

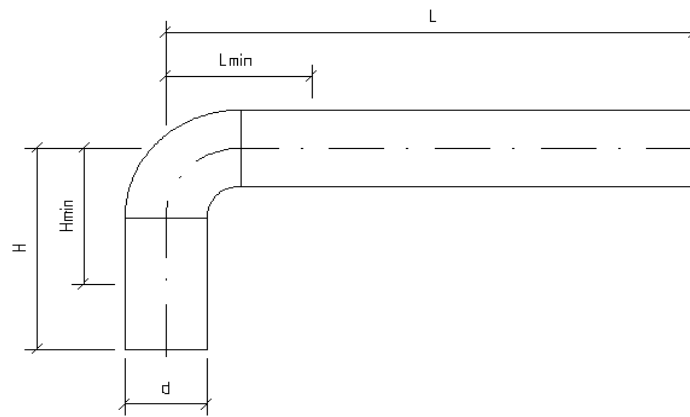
Crossover, male plain ends



NiroTherm	NiroTherm-Industry	d [mm]	A [mm]	H [mm]	L [mm]
69108715		15	70	40	200
69108718		18	78	41	216
69108722		22	78	40	216
69108728		28	87	44	244

Passbogen 90°, beidseitig mit
Einsteckende

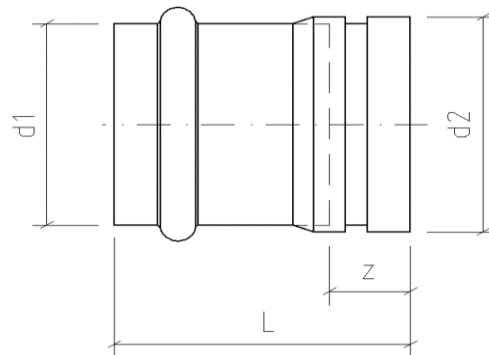
Bend 90°, male plain ends



NiroTherm	NiroTherm-Industry	d [mm]	H [mm]	Hmin [mm]	L [mm]	Lmin [mm]
69100315		15	62	55	125	55
69100318		18	62	57	125	57
69100322		22	73	65	150	65
69100328		28	85	80	200	80
69100335		35	92	92	225	92
69100342		42	113	113	250	113
69100354		54	131	131	300	131

Übergangsstück, mit
Universalpressanschluss und Nut

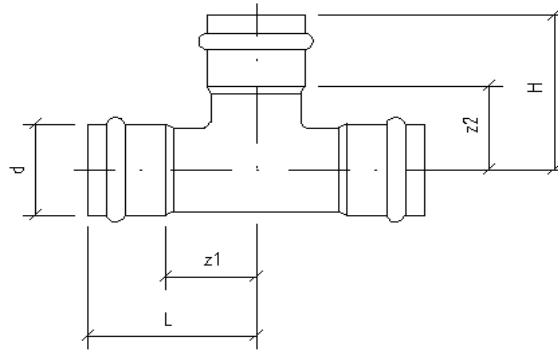
Adaptor, female end and groove
for tube coupling



NiroTherm	NiroTherm-Industry	d1 [mm]	d2 [mm]	L [mm]	z [mm]
69125028337	69825028337	28	33,7	83	53
69125035424	69825035424	35	42,4	85	54
69125042483	69825042483	42	48,3	93	54
69125054603	69825054603	54	60,3	98	53
691250761761	698250761761	76,1	76,1	103	52
691250889889	698250889889	88,9	88,9	110	52
691250108114	698250108114	108	114	128	58

**T-Stück, allseitig mit
Universalpressanschluss**

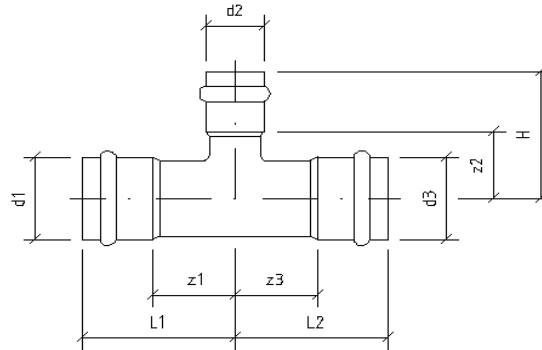
Tee, female ends



NiroTherm	NiroTherm-Industry	d [mm]	H [mm]	L [mm]	z1 [mm]	z2 [mm]
69113015	69813015	15	46	47	22	21
69113018	69813018	18	49	49	24	24
69113022	69813022	22	53	54	26	25
69113028	69813028	28	59	60	30	30
69113035	69813035	35	65	65	35	34
69113042	69813042	42	76	77	39	37
69113054	69813054	54	90	89	45	45
69113076	69813076	76,1	105	108	57	55
69113089	69813089	88,9	117	120	62	59
691130108	698130108	108	140	144	74	71

**T-Stück, reduziert, allseitig mit
Universalpressanschluss**

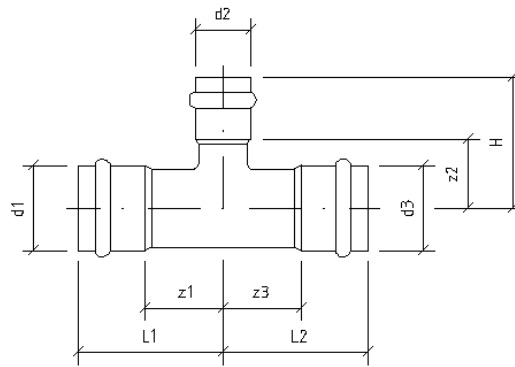
Tee, reduce, female ends



NiroTherm	NiroTherm-Industry	d1 [mm]	d2 [mm]	d3 [mm]	H [mm]	L1 [mm]	L2 [mm]	z1 [mm]	z2 [mm]	z3 [mm]
691130181515	698130181515	18	15	15	41	41	41	16	16	16
691130181518	698130181518	18	15	18	53	49	49	24	16	24
691130221515	698130221515	22	15	15	44	44	44	16	19	19
691130221522	698130221522	22	15	22	51	54	54	26	25	26
691130221818	698130221818	22	18	18	44	44	44	16	19	19
691130221822	698130221822	22	18	22	50	54	54	26	25	26
691130281528	698130281528	28	15	28	55	60	60	30	29	30
691130281828	698130281828	28	18	28	53	60	60	30	28	30
691130282222	698130282222	28	22	22	53	54	54	25	25	26
691130282228	698130282228	28	22	28	57	60	60	30	28	30
691130351535	698130351535	35	15	35	58	65	65	35	33	35
691130351835	698130351835	35	18	35	55	65	65	35	29	35

**T-Stück, reduziert, allseitig mit
Universalpressanschluss**

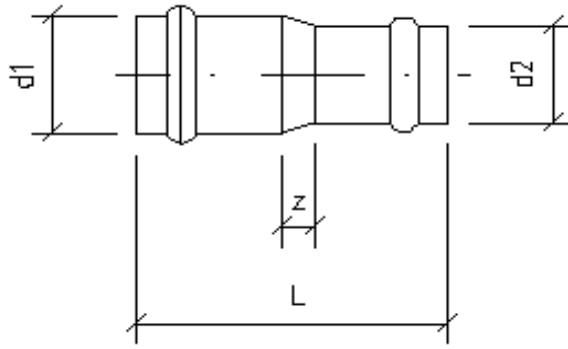
Tee, reduce, female ends



NiroTherm	NiroTherm-Industry	d1 [mm]	d2 [mm]	d3 [mm]	H [mm]	L1 [mm]	L2 [mm]	z1 [mm]	z2 [mm]	z3 [mm]
691130352235	698130352235	35	22	35	60	65	65	35	32	35
691130352835	698130352835	35	28	35	62	65	65	35	33	35
691130421842	698130421842	42	18	42	60	77	77	39	35	39
691130422242	698130422242	42	22	42	63	77	77	39	35	39
691130422842	698130422842	42	28	42	65	77	77	39	36	39
691130423542	698130423542	42	35	42	67	77	77	39	37	39
691130542254	698130542254	54	22	54	69	89	89	45	40	45
691130542854	698130542854	54	28	54	70	89	89	45	41	45
691130543554	698130543554	54	35	54	73	89	89	45	42	45
691130544254	698130544254	54	42	54	81	89	89	45	42	45
691130762276	698130762276	76,1	22	76,1	82	108	108	57	54	57
691130762876	698130762876	76,1	28	76,1	84	108	108	57	54	57
691130763576	698130763576	76,1	35	76,1	86	108	108	57	55	57
691130764276	698130764276	76,1	42	76,1	94	108	108	57	56	57
691130765476	698130765476	76,1	54	76,1	101	108	108	57	56	57
691130892289	698130892289	88,9	22	88,9	88	120	120	62	59	62
691130892889	698130892889	88,9	28	88,9	90	120	120	62	60	62
691130893589	698130893589	88,9	35	88,9	92	120	120	62	61	62
691130894289	698130894289	88,9	42	88,9	100	120	120	63	62	63
691130895489	698130895489	88,9	54	88,9	107	120	120	62	62	62
691130897689	698130897689	88,9	76,1	88,9	112	120	120	62	61	62
69113010822108	69813010822108	108	22,0	108	98	144	144	74	70	74
69113010828108	69813010828108	108	28	108	100	144	144	74	71	74
6913010835108	61813010835108	108	35	108	102	144	144	74	72	74
6913010842108	61813010842108	108	42	108	110	144	144	74	72	74
6913010854108	61813010854108	108	54	108	117	144	144	74	72	74
6913010876108	61813010876108	108	76,1	108	121	144	144	74	70	74
6913010889108	61813010889108	108	88,9	108	127	144	144	74	70	74

Reduziermuffe, beidseitig mit
Universalpressanschluss

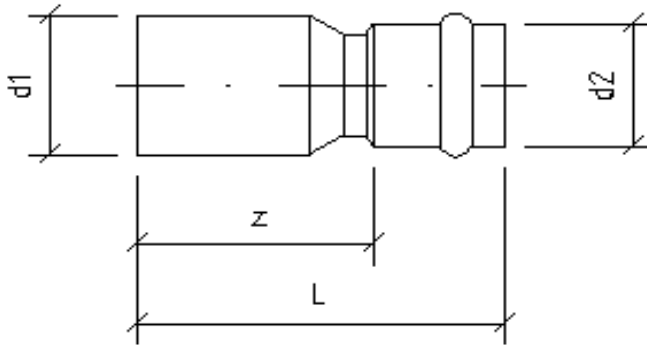
Reducing coupling, female ends



NiroTherm	NiroTherm-Industry	d1 [mm]	d2 [mm]	L [mm]	z [mm]
6912401815	6982401815	18	15	61	11
6912402215	6982402215	22	15	71	17
6912402218	6982402218	22	18	73	19
6912402822	6982402822	28	22	75	17

Reduzierstück, mit
Universalpressanschluss und
Einsteckende

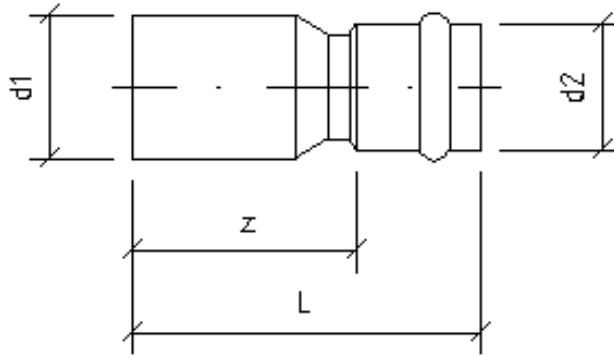
Reducer, female and male plain
ends



NiroTherm	NiroTherm-Industry	d1 [mm]	d2 [mm]	L [mm]	z [mm]
6912431815	6982431815	18	15	58	33
6912432215	6982432215	22	15	73	48
6912432218	6982432218	22	18	74	49
6912432815	6982432815	28	15	78	52
6912432818	6982432818	28	18	79	53
6912432822	6982432822	28	22	77	48
6912433518	6982433518	35	18	78	52
6912433522	6982433522	35	22	84	55
6912433528	6982433528	35	28	85	55
6912434222	6982434222	42	22	95	66
6912434228	6982434228	42	28	97	67
6912434235	6982434235	42	35	95	64
6912435428	6982435428	54	28	106	76
6912435435	6982435435	54	35	106	75
6912435442	6982435442	54	42	112	73
6912437654	6982437654	76,1	54	141	96

Reduzierstück, mit
Universalpressanschluss und
Einsteckende

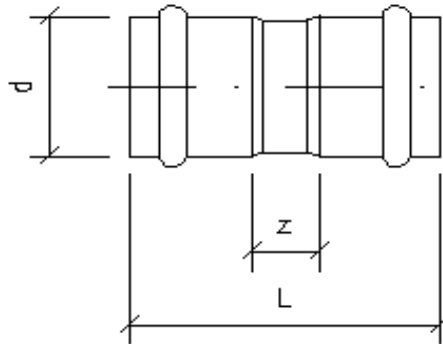
Reducer, female and male plain
ends



NiroTherm	NiroTherm-Industry	d1 [mm]	d2 [mm]	L [mm]	z [mm]
6912438954	6982438954	88,9	54	158	113
6912438976	6982438976	88,9	76,1	152	100
69124310854	69824310854	108	54	182	137
69124310876	69824310876	108	76,1	181	130
69124310889	69824310889	108	88,9	180	122

Muffe, beidseitig mit
Universalpressanschluss

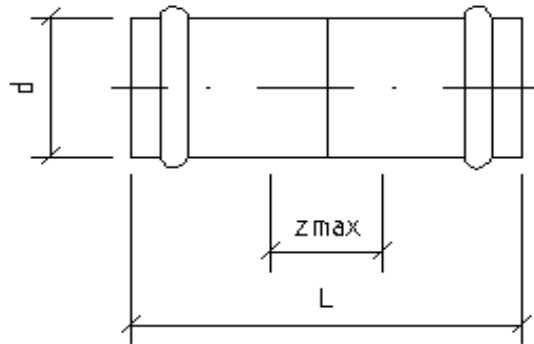
Coupling, female ends



NiroTherm	NiroTherm-Industry	d [mm]	L [mm]	z [mm]
69127015	69827015	15	56	6
69127018	69827018	18	67	17
69127022	69827022	22	72	16
69127028	69827028	28	77	18
69127035	69827035	35	78	17
69127042	69827042	42	94	18
69127054	69827054	54	106	18
69127076	69827076	76,1	132	31
69127089	69827089	88,9	143	28
691270108	698270108	108	170	31

Schiebemuffe, beidseitig mit
Universalpressanschluss

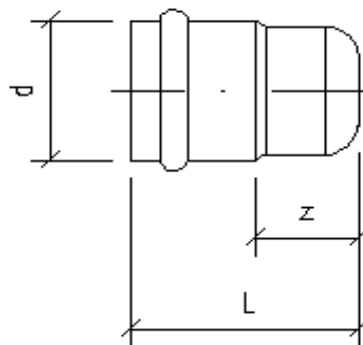
Slip coupling, female ends



NiroTherm	NiroTherm-Industry	d [mm]	L [mm]	z _{max} [mm]
691270S15	698270S15	15	78	27
691270S18	698270S18	18	78	27
691270S22	698270S22	22	84	27
691270S28	698270S28	28	96	37
691270S35	698270S35	35	98	37
691270S42	698270S42	42	114	37
691270S54	698270S54	54	131	42
691270S76	698270S76	76,1	148	47
691270S89	698270S89	88,9	161	46
691270S108	698270S108	108	210	71

Kappe, mit
Universalpressanschluss

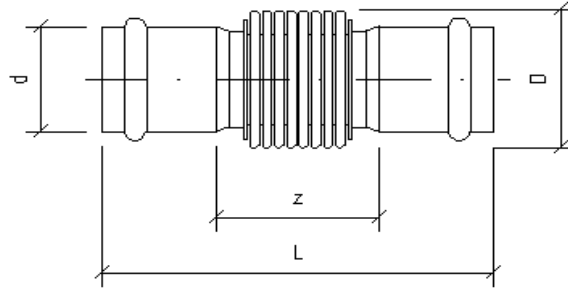
Cap, female end



NiroTherm	NiroTherm-Industry	d [mm]	L [mm]	z [mm]
69130115	69830115	15	35	10
69130118	69830118	18	47	22
69130122	69830122	22	43	15
69130128	69830128	28	54	25
69130135	69830135	35	47	17
69130142	69830142	42	55	17
69130154	69830154	54	61	17
69130176	69830176	76,1	67	17
69130189	69830189	88,9	72	15
691301108	698301108	108	86	17

**Axial-Kompensator, beidseitig mit
Universalpressanschluss (neu)**

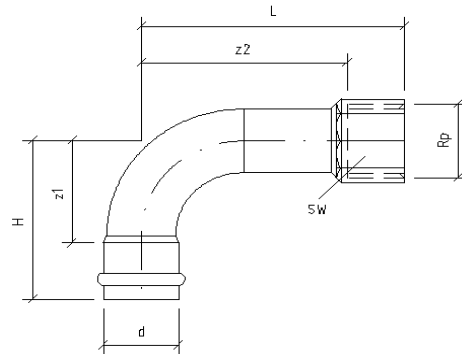
**Axial-compensator, female ends
(new)**



NiroTherm	NiroTherm-Industry	d [mm]	D [mm]	L [mm]	z [mm]
691872L15	698872L15	15	27	107	55
691872L18	698872L18	18	27	107	56
691872L22	698872L22	22		119	62
691872L28	698872L28	28	40	129	70
691872L35	698872L35	35	47	134	73
691872L42	698872L42	42	59	157	80
691872L54	698872L54	54		171	82
691872L76	698872L76	76,1	95	226	125
691872L89	698872L89	88,9	109	231	116
691872L108	698872L108	108	133	261	122

**Bogen 90°, mit
Universalpressanschluss und
Innengewinde**

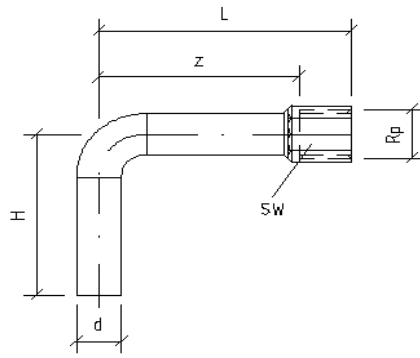
**Bend 90°, female end and female
thread**



NiroTherm	NiroTherm-Industry	d [mm]	Rp	H [mm]	L [mm]	SW [mm]	z1 [mm]	z2 [mm]
691002G1512	698002G1512	15	1/2	48	87	24	23	73
691002G1812	698002G1812	18	1/2	53	89	24	28	75
691002G1834	698002G1834	18	3/4	53	91	32	28	76
691002G2234	698002G2234	22	3/4	63	100	32	34	85
691002G281	698002G281	28	1	68	109	36	39	92
691002G35114	698002G35114	35	1 1/4	87	127	46	56	107

**Passbogen 90°, mit Einsteckende
und Innengewinde**

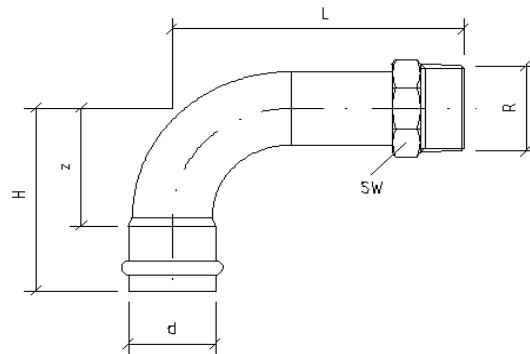
**Bend 90°, male plain end and
female thread**



NiroTherm	NiroTherm-Industry	d [mm]	Rp	H [mm]	L [mm]	SW [mm]	z [mm]
691003G1812		18	1/2	125	89	24	76

**Bogen 90°, mit
Universalpressanschluss und
Außengewinde**

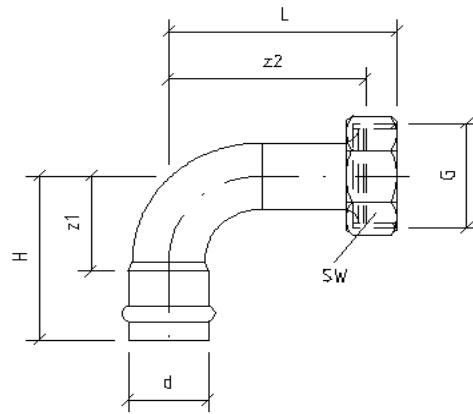
**Bend 90°, female end and male
thread**



NiroTherm	NiroTherm-Industry	d [mm]	R	H [mm]	L [mm]	SW [mm]	z [mm]
691002AG1512	698002AG1512	15	1/2	48	84	22	23
691002AG1812	698002AG1812	18	1/2	53	86	22	28
691002AG1834	698002AG1834	18	3/4	53	90	30	27
691002AG2234	698002AG2234	22	3/4	63	100	30	34
691002AG281	698002AG281	28	1	68	108	36	39
691002AG35114	698002AG35114	35	1 1/4	87	128	46	56
691002AG42112	698002AG42112	42	1 1/2	103	149	55	65
691002AG542	698002AG542	54	2	125	175	65	80

**Bogen 90°, mit Ü-Mutter,
flachdichtend, mit
Universalpressanschluss und
Befestigungsgewinde**

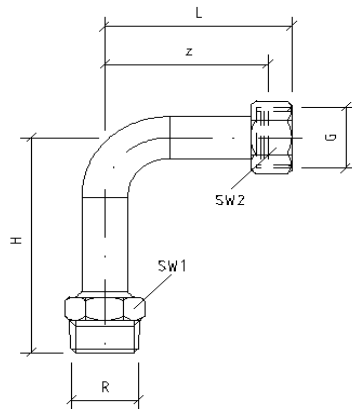
**Bend 90°, nut, flat seal, female
end and female thread**



NiroTherm	NiroTherm-Industry	d [mm]	G	H [mm]	L [mm]	SW [mm]	z1 [mm]	z2 [mm]
691002M1534	698002M1534	15	3/4	48	76	30	23	66
691002M1834	698002M1834	18	3/4	53	78	30	28	68
691002M221	698002M221	22	1	63	89	38	35	77
691002M28114	698002M28114	28	1 1/4	68	96	48	39	84

**Bogen 90°, mit Ü-Mutter,
flachdichtend, mit Befestigungs-
und Außengewinde**

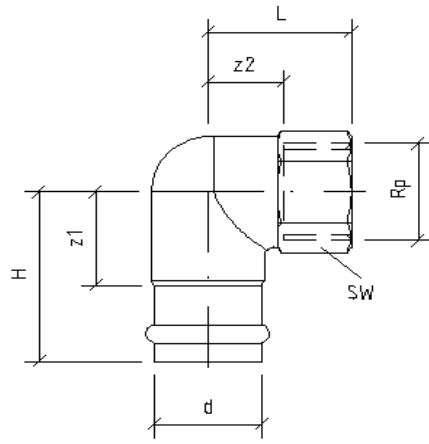
**Bend 90°, nut, flat seal, female
end and male threads**



NiroTherm	NiroTherm-Industry	G	R	H [mm]	L [mm]	SW1 [mm]	SW2 [mm]	z [mm]
691002MG3434		3/4	3/4	90	78	30	30	67
691002MG11		1	1	103	89	36	38	77

Winkel 90°, mit
Universalpressanschluss und
Innengewinde

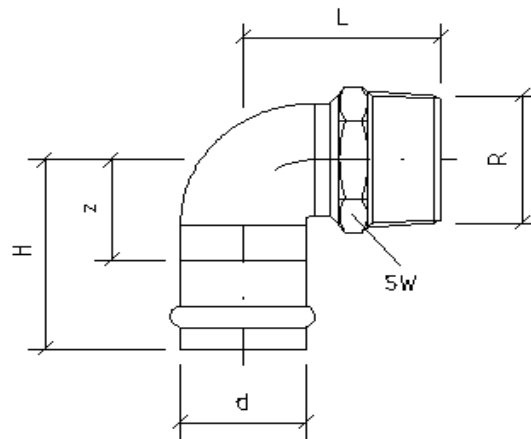
Elbow 90°, female end and female
thread



NiroTherm	NiroTherm-Industry	d [mm]	Rp	H [mm]	L [mm]	SW [mm]	z1 [mm]	z2 [mm]
691090IG1512	698090IG1512	15	1/2	51	29	27	26	21
691090IG1834	698090IG1834	18	3/4	56	33	30	31	23
691090IG2234	698090IG2234	22	3/4	60	33	32	32	23
691090IG2812	698090IG2812	28	1/2	65	37	24	36	29
691090IG2834	698090IG2834	28	3/4	65	37	30	36	27
691090IG281	698090IG281	28	1	72	40	41	43	30
691090IG3512	698090IG3512	35	1/2	71	42	24	40	34
691090IG3534	698090IG3534	35	3/4	71	42	30	40	32
691090IG35114	698090IG35114	35	1 1/4	75	45	50	45	37

Winkel 90°, mit
Universalpressanschluss und
Außengewinde

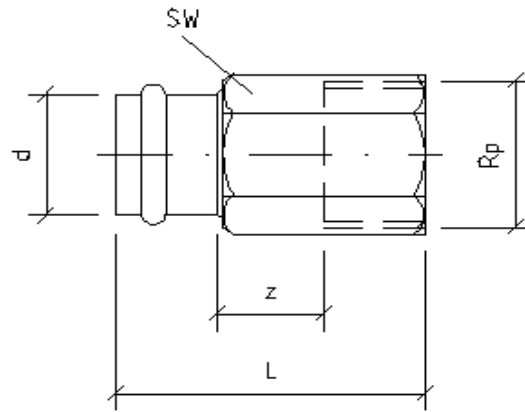
Elbow 90°, female end and male
thread



NiroTherm	NiroTherm-Industry	d [mm]	R	H [mm]	L [mm]	SW [mm]	z [mm]
691092AG1512	698092AG1512	15	1/2	47	29	22	21
691092AG1812		18	1/2	52	32	24	27
691092AG1834	698092AG1834	18	3/4	54	34	27	28
691092AG2234	698092AG2234	22	3/4	57	39	27	29
691092AG281	698092AG281	28	1	67	45	34	37
691092AG35114	698092AG35114	35	1 1/4	71	46	41	41
691092AG42112	698092AG42112	42	1 1/2	80	52	46	41
691092AG542	698092AG542	54	2	97	62	60	51

**Übergangsmuffe, mit
Universalpressanschluss und
Innengewinde**

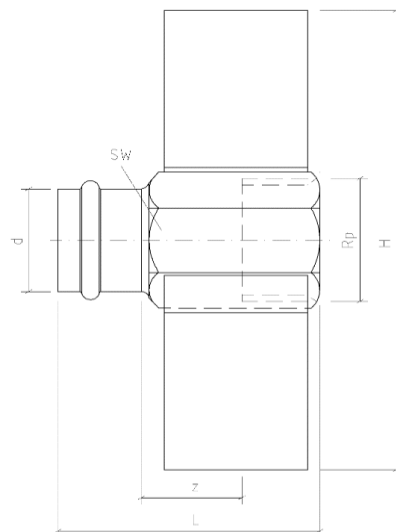
**Transition coupling, female end
and female thread**



NiroTherm	NiroTherm-Industry	d [mm]	Rp	L [mm]	SW [mm]	z [mm]
691270G1512	698270G1512	15	1/2	66	24	32
691270G1534	698270G1534	15	3/4	63	30	28
691270G1812	698270G1812	18	1/2	65	24	32
691270G1834	698270G1834	18	3/4	67	30	32
691270G2212	698270G2212	22	1/2	69	24	32
691270G2234	698270G2234	22	3/4	69	32	31
691270G221	698270G221	22	1	73	36	28
691270G2834	698270G2834	28	3/4	71	32	32
691270G281	698270G281	28	1	75	36	34
691270G35114	698270G35114	35	1 1/4	83	46	40
691270G42112	698270G42112	42	1 1/2	93	55	42
691270G542	698270G542	54	2	103	65	43

**Übergangsmuffe, mit
Verdrehsicherung, mit
Universalpressanschluss und
Innengewinde**

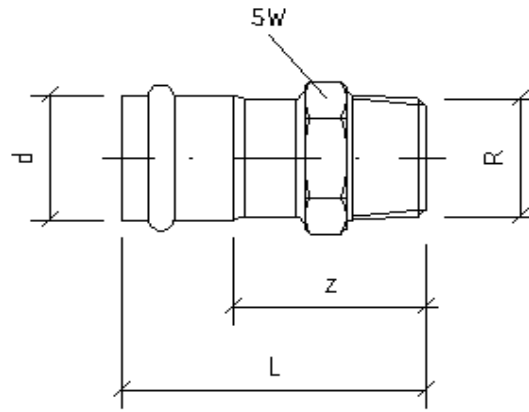
**Transition coupling, masonry
anchor, female end and female
thread**



NiroTherm	NiroTherm-Industry	d [mm]	Rp	H [mm]	L [mm]	SW [mm]	z [mm]
691270F1512		15	1/2	86	46	24	7

**Übergangsnippel, mit
Universalpressanschluss und
Außengewinde**

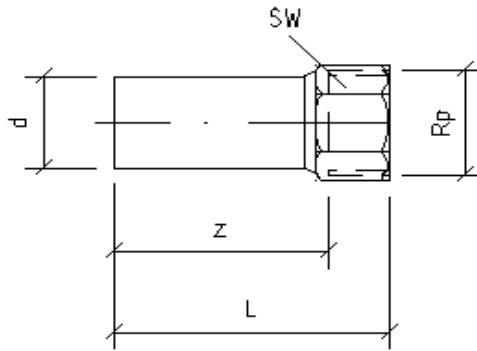
**Adaptor, female end and male
thread**



NiroTherm	NiroTherm-Industry	d [mm]	R	L [mm]	SW [mm]	z [mm]
691243G1538	698243G1538	15	3/8	54	19	28
691243G1512	698243G1512	15	1/2	63	22	38
691243G1534	698243G1534	15	3/4	63	30	36
691243G1812	698243G1812	18	1/2	62	22	36
691243G1834	698243G1834	18	3/4	66	30	40
691243G2212	698243G2212	22	1/2	65	24	37
691243G2234	698243G2234	22	3/4	69	30	40
691243G221	698243G221	22	1	72	36	44
691243G2834	698243G2834	28	3/4	71	30	41
691243G281	698243G281	28	1	74	36	45
691243G3512	698243G3512	35	1/2	76	36	45
691243G3534	698243G3534	35	3/4	77	36	46
691243G351	698243G351	35	1	80	36	49
691243G35114	698243G35114	35	1 1/4	84	46	53
691243G4234	698243G4234	42	3/4	86	36	47
691243G42112	698243G42112	42	1 1/2	94	55	56
691243G542	698243G542	54	2	107	65	62
691243G76212	698243G76212	76,1	2 1/2	117	80	65
691243G893	698243G893	88,9	3	135	95	77
691243G1084	698243G1084	108	4	155	120	85

**Übergangsmuffennippel, mit
Einsteckende und Innengewinde**

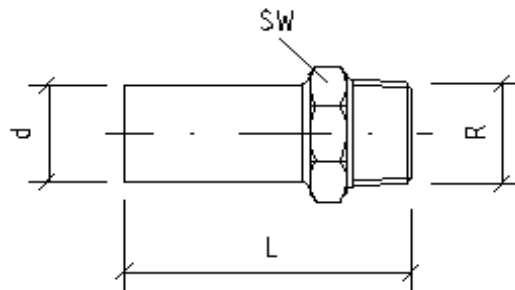
Transition element, male plain
end and female thread



NiroTherm	NiroTherm- Industry	d [mm]	Rp	L [mm]	SW [mm]	z [mm]
	619246G1512	15	1/2	62	24	54
	691246G1812	18	1/2	62	24	54
	691246G1834	18	3/4	64	32	54
	691246G2212	22	1/2	68	24	60
	691246G2234	22	3/4	68	32	58
	691246G2834	28	3/4	74	32	64

**Doppelnippel, mit Einsteckende
und Außengewinde**

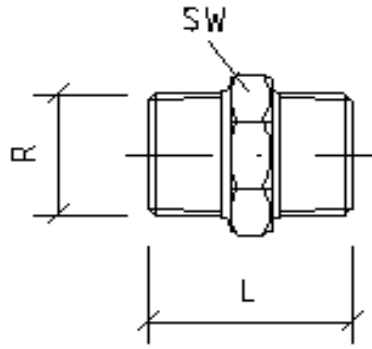
Adaptor, male plain end and male
thread



NiroTherm	NiroTherm- Industry	d [mm]	R	L [mm]	SW [mm]
	691280G1512	15	1/2	59	22
	691280G1812	18	1/2	59	22
	691280G1834	18	3/4	63	30
	691280G2212	22	1/2	64	24
	691280G2234	22	3/4	68	30
	691280G281	28	1	76	36

Gewindedoppelnippel, beidseitig mit Außengewinde

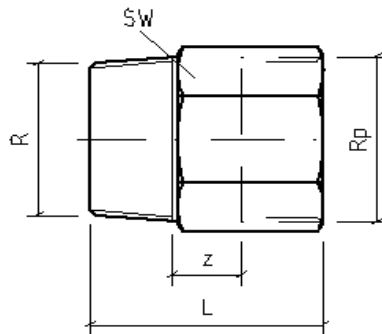
Treaded adaptor, male threads



NiroTherm	NiroTherm-Industry	R	L [mm]	SW [mm]	z [mm]
69128012		1/2	34	22	8
69128034		3/4	39	30	9
6912801		1	45	46	11

Gewindenippel, mit Innen- und Außengewinde

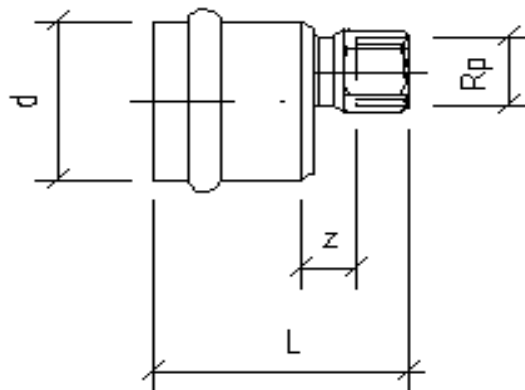
Treaded adaptor, female and male thread



NiroTherm	NiroTherm-Industry	R	Rp	L [mm]	SW [mm]	z [mm]
691370G1212		1/2	1/2	31	24	5
691370G3434		3/4	3/4	33	30	3
691370G11		1	1	38	36	4

Kappe, mit Universalpressanschluss und Innengewinde für Entlüftung

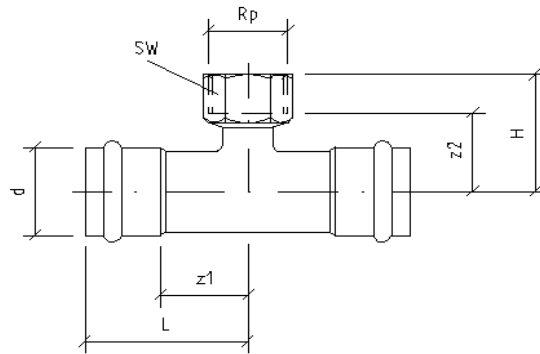
Cap, female end and female thread for de-airing



NiroTherm	NiroTherm-Industry	d [mm]	Rp	L [mm]	z [mm]
691301E7634	698301E7634	76,0	3/4	93	28
691301E8934	698301E8934	88,9	3/4	100	28
691301E10834	698301E10834	108	3/4	112	27

**T-Stück, beidseitig mit
Universalpressanschluss und
Innengewinde**

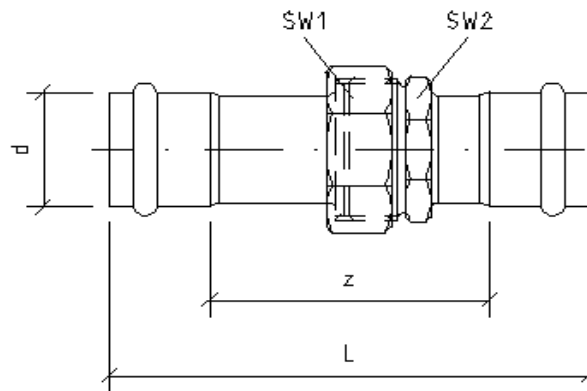
**Tee, both sides female ends and
female thread**



NiroTherm	NiroTherm- Industry	d [mm]	Rp	H [mm]	L [mm]	SW [mm]	z1 [mm]	z2 [mm]
691130G151215	698130G151215	15	1/2	36	47	24	22	28
691130G181218	698130G181218	18	1/2	38	49	24	24	30
691130G183418	698130G183418	18	3/4	44	49	32	24	34
691130G221222	698130G221222	22	1/2	41	54	24	26	33
691130G223422	698130G223422	22	3/4	41	54	32	26	31
691130G281228	698130G281228	28	1/2	44	60	24	30	36
691130G283428	698130G283428	28	3/4	44	60	32	30	34
691130G28128	698130G28128	28	1	48	60	36	30	38
691130G351235	698130G351235	35	1/2	47	65	24	35	39
691130G353435	698130G353435	35	3/4	47	65	32	35	37
691130G3511435	698130G3511435	35	11/4	52	65	46	35	39
691130G421242	698130G421242	42	1/2	50	77	24	39	42
691130G423442	698130G423442	42	3/4	51	77	32	39	40
691130G4211242	698130G4211242	42	11/2	57	77	55	39	44
691130G541254	698130G541254	54	1/2	56	89	24	45	48
691130G543454	698130G543454	54	3/4	56	89	32	45	46
691130G54254	698130G54254	54	2	67	89	65	45	51
691130G763476	698130G763476	76,1	3/4	69	108	32	57	59
691130G76176	698130G76176	76,1	1	73	108	26	57	63
691130G76276	698130G76276	76,1	2	81	108	65	57	65
691130G893489	698130G893489	88,9	3/4	76	120	32	63	66
691130G89289	698130G89289	88,9	2	87	120	65	63	71
691130G10834108	698130G10834108	108	3/4	84	144	32	74	69
691130G1082108	698130G1082108	108	2	96	144	65	74	80

Verschraubung, flachdichtend,
beidseitig mit
Universalpressanschluss

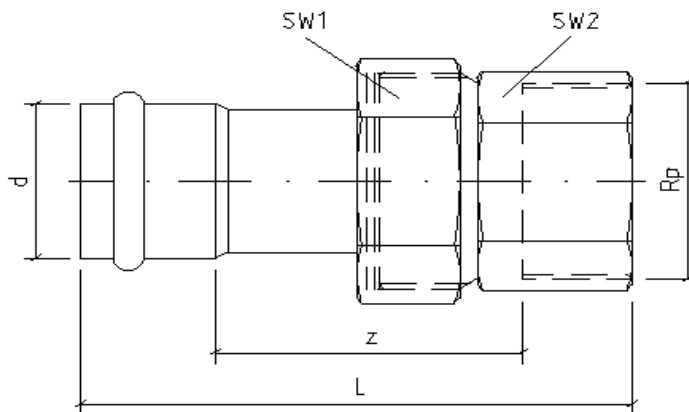
Union, flat seal, female ends



NiroTherm	NiroTherm-Industry	d [mm]	L [mm]	SW1 [mm]	SW2 [mm]	z [mm]
69133015	69833015	15	104	24	24	52
69133018	69833018	18	107	30	27	55
69133022	69833022	22	115	38	36	58
69133028	69833028	28	123	48	46	64
69133035	69833035	35	128	52	50	68
69133042	69833042	42	151	58	55	74
69133054	69833054	54	168	75	70	79

Verschraubung, mit Ms-
Überwurfmutter, flachdichtend,
mit Universalpressanschluss und
Innengewinde

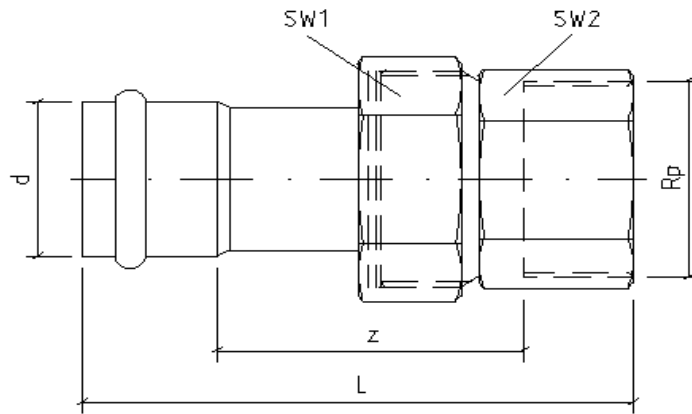
Union, brass-nut, flat seal, female
end and female thread



NiroTherm	NiroTherm-Industry	d [mm]	Rp	L [mm]	SW1 [mm]	SW2 [mm]	z [mm]
691330G1512		15	1/2	76	30	24	43
691330G1534	698330G1534	15	3/4	77	30	30	42
691330G1834	698330G1834	18	3/4	80	30	30	45
691330G2234	698330G2234	22	3/4	85	38	32	47
691330G221	698330G221	22	1	88	38	36	50
691330G2834	698330G2834	28	3/4	90	48	30	51
691330G281	698330G281	28	1	92	48	41	53
691330G35114	698330G35114	35	1 1/4	97	52	46	54
691330G42112	698330G42112	42	1 1/2	108	58	55	57
691330G542	698330G542	54	2	115	75	70	54

Verschraubung, mit VA-
Überwurfmutter, flachdichtend,
mit Universalpressanschluss und
Innengewinde

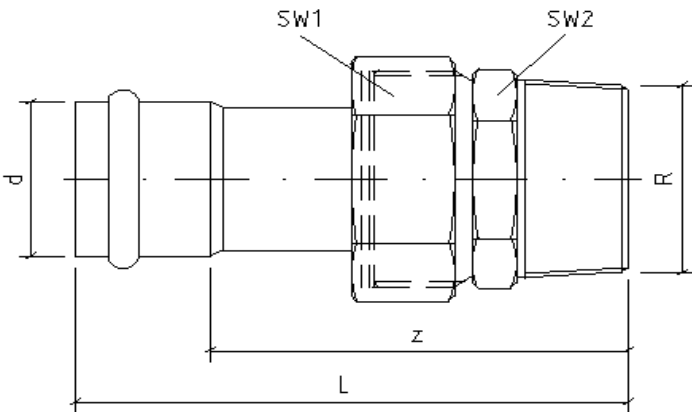
Union, stainless steel-nut, flat
seal, female end and female
thread



NiroTherm	NiroTherm-Industry	d [mm]	Rp	L [mm]	SW1 [mm]	SW2 [mm]	z [mm]
691330GMVA1512	698330GMVA1512	15	1/2	76	30	24	43
691330GMVA1534	698330GMVA1534	15	3/4	77	30	30	42
691330GMVA1834	698330GMVA1834	18	3/4	80	30	30	45
691330GMVA2234	698330GMVA2234	22	3/4	85	38	32	47
691330GMVA221	698330GMVA221	22	1	88	38	36	50
691330GMVA2834	698330GMVA2834	28	3/4	90	48	30	51
691330GMVA281	698330GMVA281	28	1	92	48	41	53
691330GMVA35114	698330GMVA35114	35	11/4	97	52	46	54
691330GMVA42112	698330GMVA42112	42	11/2	108	58	55	57
691330GMVA542	698330GMVA542	54	2	115	75	70	54

Verschraubung, mit Ms-
Überwurfmutter, flachdichtend,
mit Universalpressanschluss und
Außengewinde

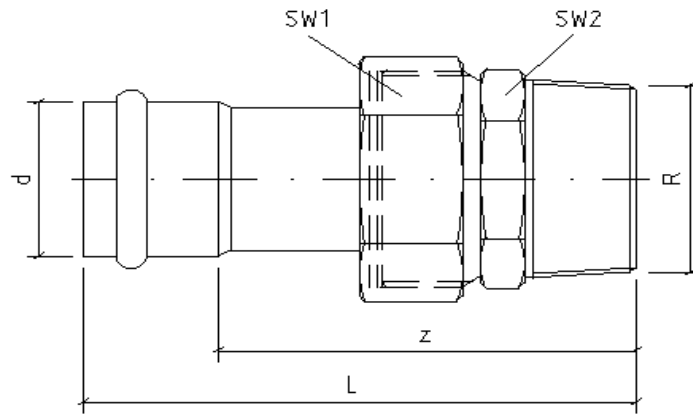
Union, brass-nut, flat seal, female
end and male thread



NiroTherm	NiroTherm-Industry	d [mm]	R	L [mm]	SW1 [mm]	SW2 [mm]	z [mm]
691333G1512	698333G1512	15	1/2	76	30	27	49
691333G1534	698333G1534	15	3/4	79	30	30	52
691333G1812	698333G1812	18	1/2	79	30	27	52
691333G2234	698333G2234	22	3/4	85	38	34	56
691333G281	698333G281	28	1	92	48	36	62
691333G35114	698333G35114	35	11/4	98	52	46	67
691333G42112	698333G42112	42	11/2	112	58	55	73
691333G542	698333G542	54	2	127	75	70	81

Verschraubung, mit VA-
Überwurfmutter, flachdichtend,
mit Universalpressanschluss und
Außengewinde

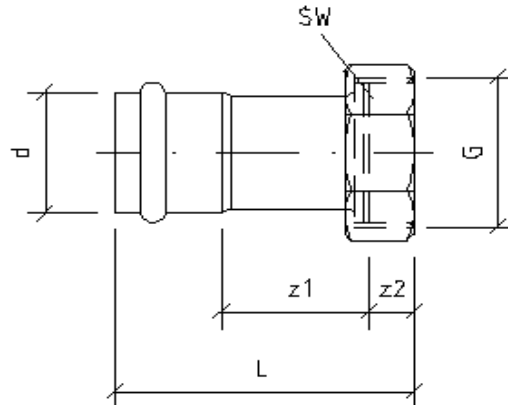
Union, stainless steel-nut, flat
seal, female end and male thread



NiroTherm	NiroTherm- Industry	d [mm]	R	L [mm]	SW1 [mm]	SW2 [mm]	z [mm]
691333GMVA1512	698333GMVA1512	15	1/2	76	30	27	49
691333GMVA1534	698333GMVA1534	15	3/4	79	30	30	52
691333GMVA1812	698333GMVA1812	18	1/2	79	30	27	52
691333GMVA2234	698333GMVA2234	22	3/4	85	38	34	56
691333GMVA281	698333GMVA281	28	1	92	48	36	62
691333GMVA35114	698333GMVA35114	35	11/4	98	52	46	67
691333GMVA42112	698333GMVA42112	42	11/2	112	58	55	73
691333GMVA542	698333GMVA542	54	2	127	75	70	81

Verschraubung, mit Ms-
Überwurfmutter, flachdichtend,
mit Universalpressanschluss und
Befestigungsgewinde

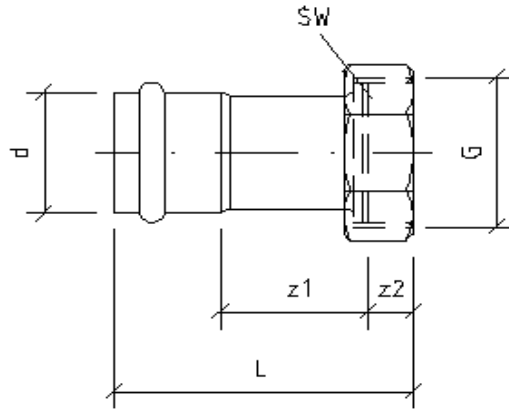
Union, brass-nut, flat seal, female
end and female thread



NiroTherm	NiroTherm- Industry	d [mm]	G	L [mm]	SW [mm]	z1 [mm]	z2 [mm]
691359MMS1512		15	1/2	52	24	19	7
691359MMS1534		15	3/4	50	30	15	9
691359MMS1834		18	3/4	53	30	18	9
691359MMS221		22	1	58	38	18	11
691359MMS28114		28	11/4	62	50	19	13
691359MMS35112		35	11/2	66	55	20	15
691359MMS42134		42	13/4	75	58	20	16
691359MMS54238		54	23/8	82	75	21	16

Verschraubung, mit VA-
Überwurfmutter, flachdichtend,
mit Universalpressanschluss und
Befestigungsgewinde

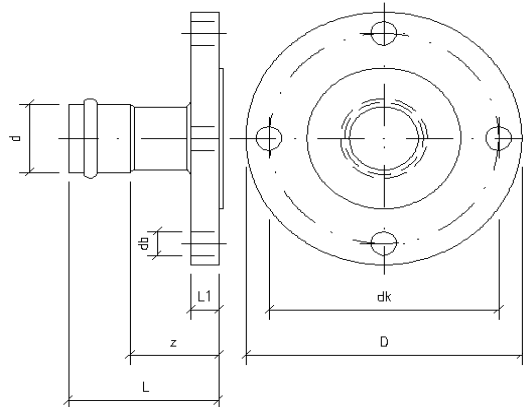
Union, stainless steel-nut, flat
seal, female end and male thread



NiroTherm	NiroTherm-Industry	d [mm]	G	L [mm]	SW [mm]	z1 [mm]	z2 [mm]
691359M1512	698359M1512	15	1/2	52	24	19	7
691359M1534	698359M1534	15	3/4	50	30	15	9
691359M1834	698359M1834	18	3/4	53	30	18	9
691359M221	698359M221	22	1	58	38	18	11
691359M28114	698359M28114	28	1 1/4	62	50	19	13
691359M35112	698359M35112	35	1 1/2	66	55	20	15
691359M42134	698359M42134	42	1 3/4	75	58	20	16
691359M54238	698359M54238	54	2 3/8	82	75	21	16

Flansch, PN 10/16, mit Universal-
Pressanschluss

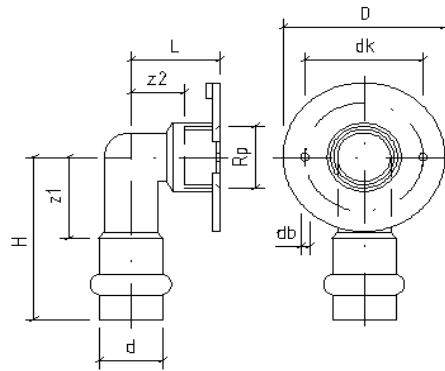
Flange, PN 10/16, female end



NiroTherm	NiroTherm-Industry	d [mm]	DN	Az	D [mm]	db [mm]	dk [mm]	L [mm]	L1 [mm]	z [mm]
691VAPF15	698VAPF15	15	15	4	95	14	65	65	14	39
691VAPF18	698VAPF18	18	15	4	95	14	65	68	14	42
691VAPF22	698VAPF22	22	20	4	105	14	75	71	16	40
691VAPF28	698VAPF28	28	25	4	115	14	85	75	16	45
691VAPF35	698VAPF35	35	32	4	140	18	100	80	18	49
691VAPF42	698VAPF42	42	40	4	150	18	110	89	18	50
691VAPF54	698VAPF54	54	50	4	165	18	125	102	20	57
691VAPF76	698VAPF76	76,1	65	8	185	18	145	126	20	75
691VAPF89	698VAPF89	88,9	80	8	200	18	160	139	20	81
691VAPF108	698VAPF108	108	100	8	220	18	180	164	22	84

**Wandscheibe mit Schallschutz,
mit Universal-Pressanschluss
und Innengewinde**

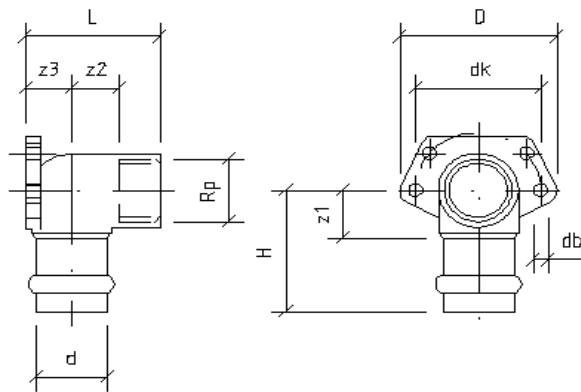
**Wall Plate with sound insulation,
female end and female thread**



NiroTherm	NiroTherm-Industry	d [mm]	Rp	D [mm]	db [mm]	dk [mm]	H [mm]	L [mm]	z1 [mm]	z2 [mm]
6914711512		15	1/2	46	5	38	50	25	25	17

**Wandscheibe mit
Universalflansch, mit Universal-
Pressanschluss und
Innengewinde**

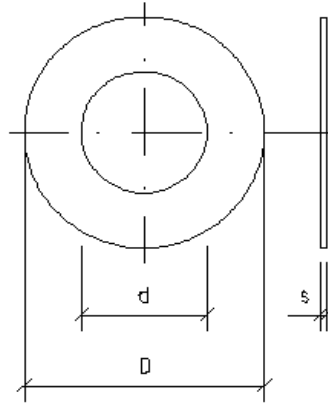
**Wall Plate with universal flange,
female end and female thread**



NiroSan	NiroSan-Industry	d [mm]	Rp	D [mm]	db [mm]	dk [mm]	H [mm]	L [mm]	z1 [mm]	z2 [mm]	z3 [mm]
691472G1512	698472G1512	15	1/2	52	5	40	55	40	30	19	13
691472G1812	698472G1812	18	1/2	52	5	40	55	46	30	22	16
691472G2234	698472G2234	22	3/4	52	5	40	65	47	37	21	16
691472G281	698472G281	28	3/4	52	5	40	67	52	38	22	20

Hochdruckflanschdichtung,
asbestfrei

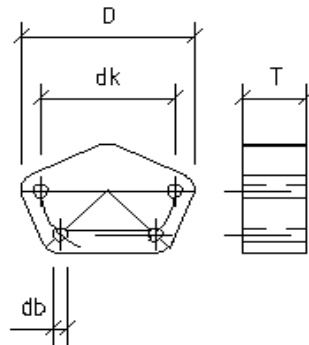
High-pressure flange, seal, free of
asbestos



NiroTherm	NiroTherm-Industry	DN	D [mm]	d [mm]	s [mm]
	1D15	15	51	22	2
	1D20	20	61	27	2
	1D25	25	71	34	2
	1D32	32	82	43	2
	1D40	40	92	49	2
	1D50	50	107	61	2
	1D65	65	127	77	2
	1D80	80	142	89	2
	1D100	100	168	115	2

Distanzstück

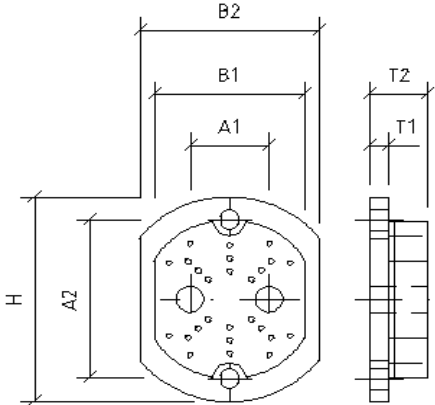
Spacer



NiroTherm	NiroTherm-Industry	D [mm]	db [mm]	dk [mm]	T [mm]
	8898218	52	5	40	18
	8898219	52	5	40	19
	8898225	52	5	40	25

Universalschalltrenner

Insulation plate



NiroTherm	NiroTherm-Industry	A1 [mm]	A2 [mm]	B1 [mm]	B2 [mm]	H [mm]	T1 [mm]	T2 [mm]
88981		25	61	54	64	81	7	21